



Общество с ограниченной ответственностью
"ССТэнергомонтаж"

"УТВЕРЖДАЮ"

Заместитель директора
по техническим вопросам

М.В. Прокофьев

" 05 " _____ 02 _____ 2010г.

А Л Ь Б О М . Т И П О В Ы Х У З Л О В

ТМ00002 – СЭО. АТУ

Система электрического обогрева "ТЕМЛОМАГ"
Резервуары.

2010


ОБЩИЕ УКАЗАНИЯ

Настоящий альбом предназначен для использования в проектах системы электрического обогрева "ТЕПЛОМАГ" с использованием саморегулирующихся нагревательных лент для обогрева вертикальных и горизонтальных резервуаров.

В альбоме приведены варианты выполнения отдельных узлов, выбор которых зависит от конкретных условий проекта на систему электрического обогрева "ТЕПЛОМАГ" с использованием саморегулирующихся нагревательных лент.

Альбом не является законченным проектом, и не может быть использован самостоятельно без проекта на конкретный объект для монтажа. Все величины приведенные в альбоме (расходы материалов и изделий, расстояния, углы и др.) даны условно и уточняются в конкретных проектах

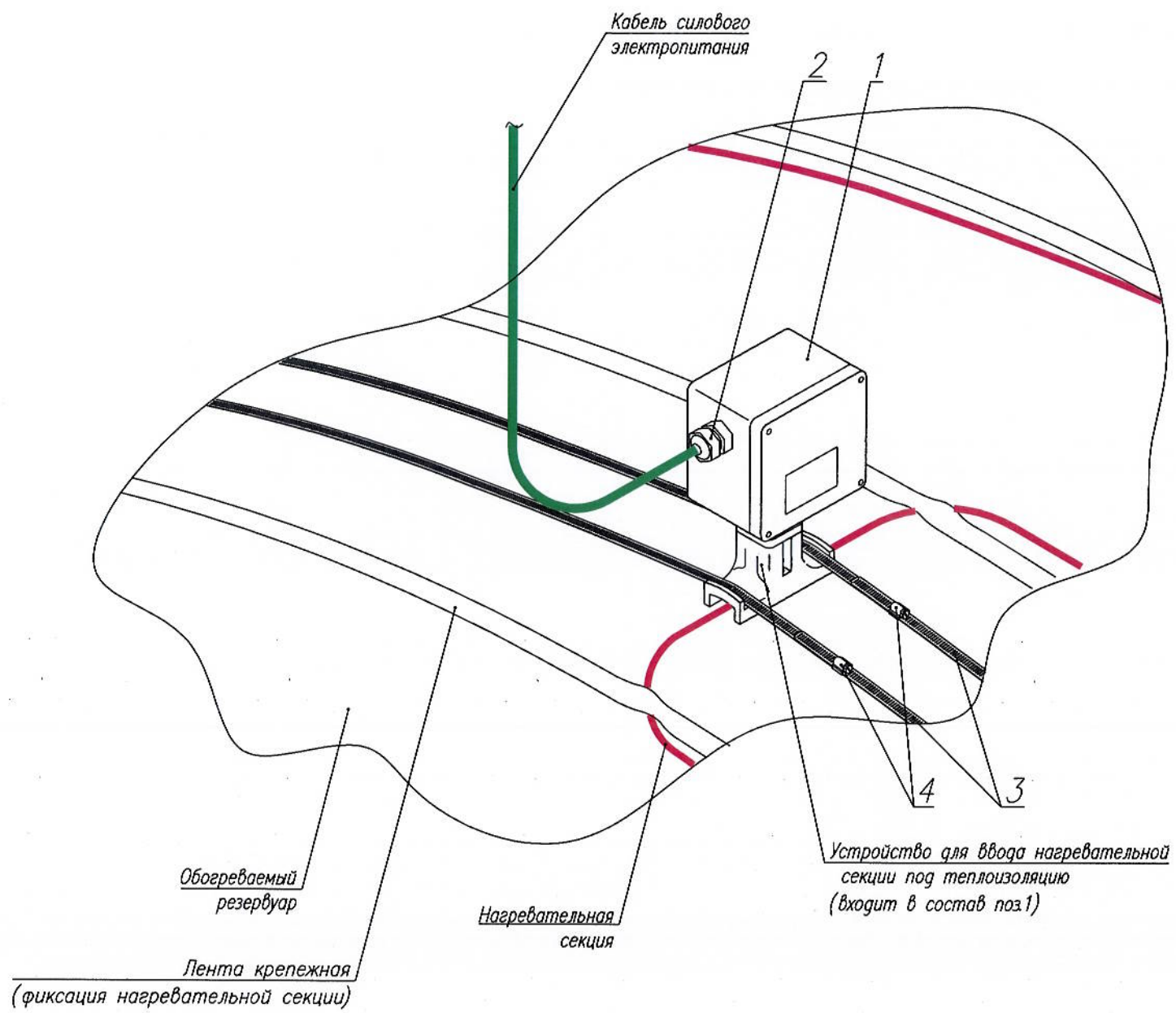
Инв. N подп.	
Подп. и дата	
Взам. инв. N	
Согласован	

ТМ00002-СЭО.АТУ								
Альбом типовых узлов								
Изм.	Код уч.	Лист N док.	Подп.	Дата				
Разраб.	Бардин		<i>[Signature]</i>	02.02.10	Система электрического обогрева "ТЕПЛОМАГ" Резервуары	Стадия	Лист	Листов
Пров.	Галиянов		<i>[Signature]</i>	02.02.10		РП	2	
Н. контр.	Жук		<i>[Signature]</i>	02.02.10	Общие данные	Общество с ограниченной ответственностью "ССТэнергомонтаж" 		
Утв.	Клеванцев		<i>[Signature]</i>	02.02.10				

\\ss1000\p\005439\003\000001.dwg

Копировал

Формат А3



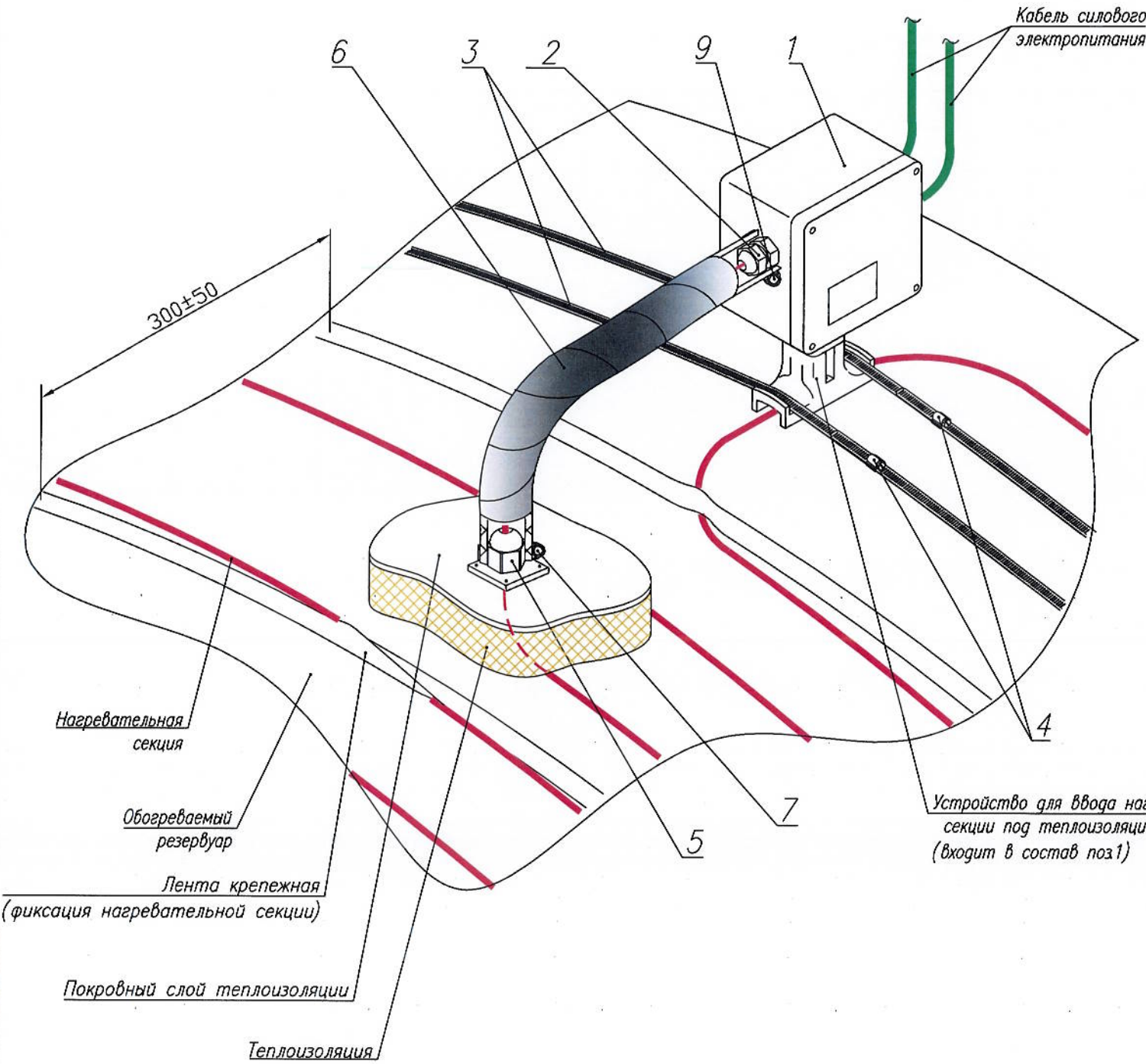
№ поз	Наименование	Обозначение	Кол-во				Ед. изм.	Примечания	
			0,5	1,0	1,5	2,0			
1	Коробка соединительная	РТВ401	1				шт		
2	Кабельный ввод	Комплектация соединительной коробки	1Б/0	1			шт	Металлический кабельный ввод под бронированный силовой кабель/ Нет Пластиковый кабельный ввод под силовой кабель/Нет	
			1П/0	1					
3	Хомут PFS (для крепления коробки)	Тип хомута	Диаметр резервуара, м				м	Один комплект включает 3 метра крепежной ленты и 8 замков Один комплект включает 30 метров крепежной ленты. Замки заказываются отдельно.	
			PFS/3	4.2	7.5	10.5			13.6
			PFS/30						
4	Замок для хомута		2	4	4	6	шт	Принять на каждые 2,5м хомута один замок	

В таблице даны рекомендуемые расходы изделий и материалов на один узел. Точное количество изделий и материалов указано в проекте на конкретный объект.

Согласован				
Взам инв. N				
Подп. и дата				
Инв. N подл.				

Теплоизоляция условно не показана.

						ТМ00002-СЭО. АТУ		
						Альбом типовых узлов		
Изм.	Код. уч.	Лист. N док.	Подп.	Дата				
Разраб.	Бардин			02.02.10	Система электрического обогрева "ТЕПЛОМАГ" Резервуары	Стадия	Лист	Листов
Пров.	Галиянов			02.02.10		РП	3	
Н. контр.	Жук			02.02.10	Узел монтажа соединительной коробки РТВ 401 на горизонтальных резервуарах диаметром до 2м	Общество с ограниченной ответственностью "ССТэнергомонтаж"		
Утв.	Клеванцев			02.02.10				



№ поз	Наименование	Обозначение	Кол-во	Ед. изм.	Примечания			
						Диаметр резервуара, м		
1	Коробка соединительная	PTB601	1	шт				
2	Кабельный ввод	Комплектация соединительной коробки	1Б/1П	2	шт	Металлический кабельный ввод под бронированный силовой кабель/ пластиковый кабельный ввод под нагревательную секцию Металлический кабельный ввод под бронированный силовой кабель/ Нет Пластиковый кабельный ввод под силовой кабель/ пластиковый кабельный ввод под нагревательную секцию		
			2Б/1П	3				
			2Б/0	2				
			1П/1П (2П/0)	2				
3	Хомут PFS (для крепления коробки)	PFS/3	Тип хомута					
			Диаметр резервуара, м					
4	Замок для хомута PFS/30	PFS/30	0,5	1	1,5	2	м	Один комплект включает 3 метра крепежной ленты и 8 замков Один комплект включает 30 метров крепежной ленты. Замки заказываются отдельно.
			4.2	7.5	10.5	13.6		
5	Устройство для ввода нагревательной секции под теплоизоляцию	LEK/U	1	шт				
6	Рукав напорный с нитяным усилением L=1000мм	Ø32x43	1	шт				
7	Хомут винтовой	32-50	2	шт				

В таблице даны рекомендуемые расходы изделий и материалов на один узел. Точное количество изделий и материалов указано в проекте на конкретный объект.

Теплоизоляция условно не показана.

ТМ00002-СЭО. АТУ						
Альбом типовых узлов						
Изм.	Код уч.	Лист. N док.	Подп.	Дата		
Разраб.	Бардин			02.02.10	Система электрического обогрева "ТЕПЛОМАГ" Резервуары	
Пров.	Галиянов			02.02.10		
Н. контр.	Жук			02.02.10	Узел монтажа соединительной коробки РТВ 601 на горизонтальных резервуарах диаметром до 2м	
Утв.	Клеванцев			02.02.10		
				Стадия	Лист	Листов
				РП	4	
				Общество с ограниченной ответственностью "ССТэнергомонтаж"		

||ss(000)|x|005439|003|000001.dwg

Копировал

Формат А3

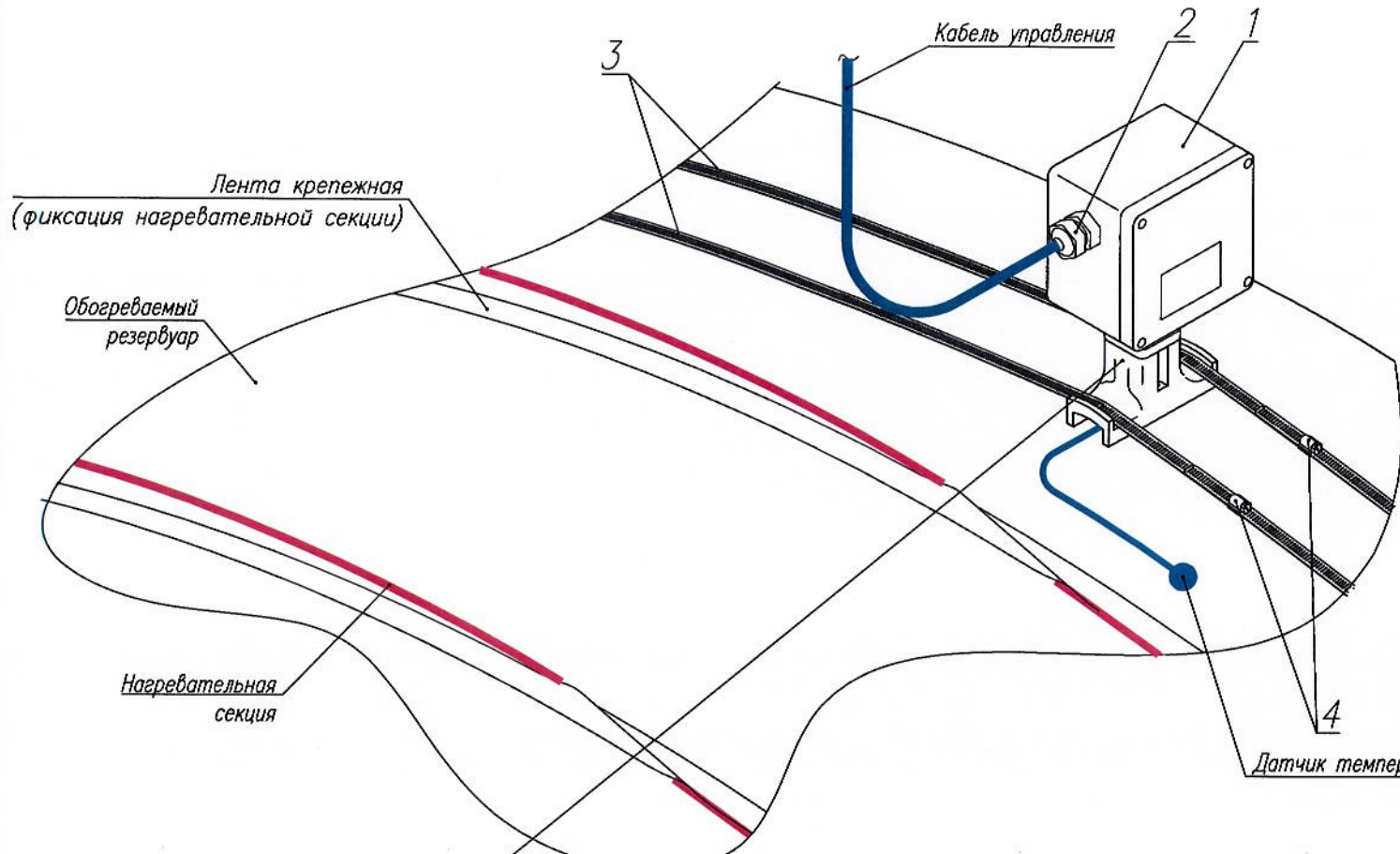
Согласован

Взам инв. N

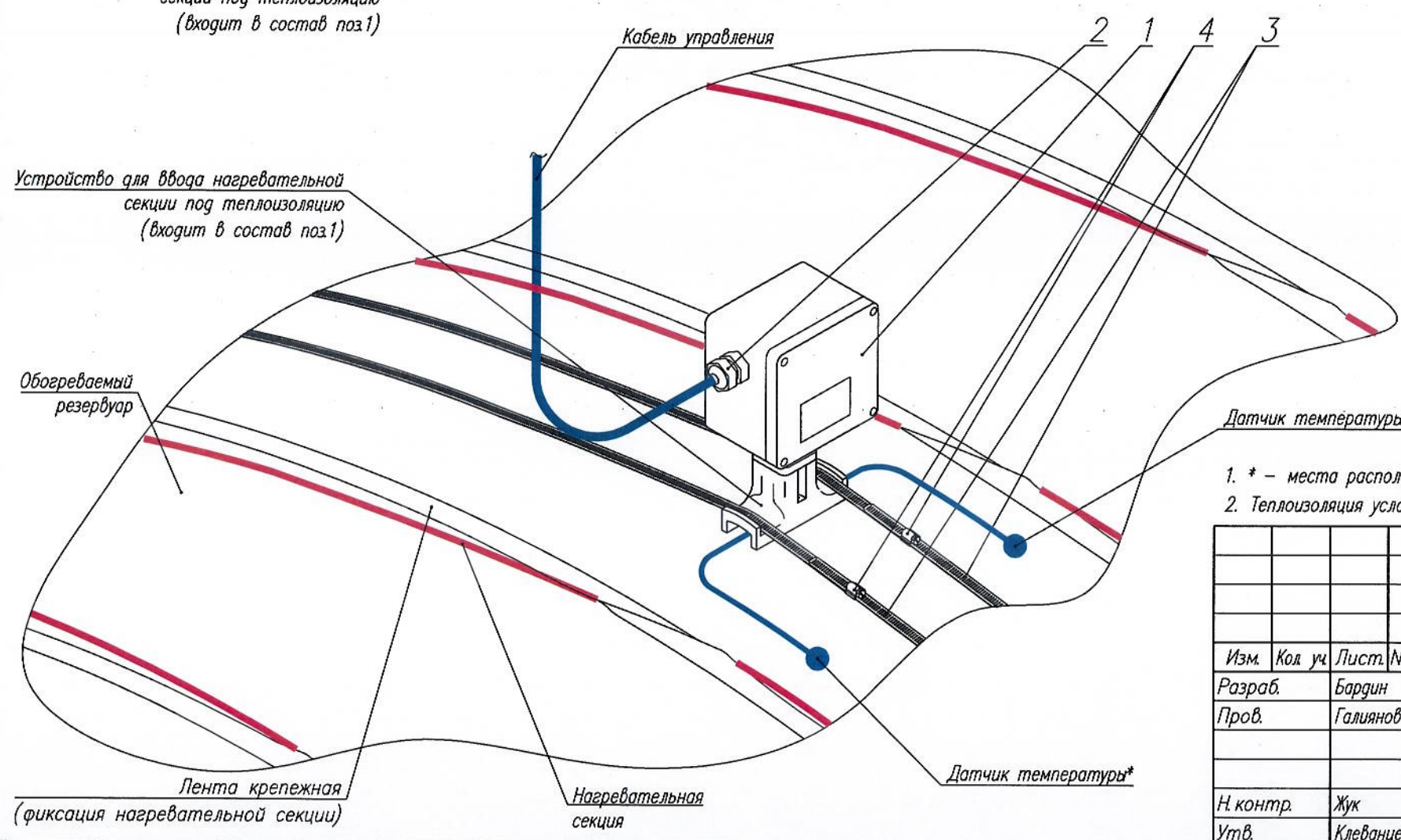
Подп. и дата

Инв. N подл.

Исполнение 1



Исполнение 2



№ поз	Наименование	Обозначение	Кол-во				Ед. изм.	Примечания
			Диаметр резервуара, м					
1	Коробка соединительная	РТВ403					шт	
2	Кабельный ввод	Комплектация соединительной коробки	1Б/0				шт	Металлический кабельный ввод под бронированный кабель управления/ Нет Пластиковый кабельный ввод под кабель управления/ Нет
			1П/0				шт	
3	Хомут PFS	PFS/3	Диаметр резервуара, м				м	Один комплект включает 3 метра крепежной ленты и 8 замков Один комплект включает 30 метров крепежной ленты. Замки заказываются отдельно.
			0,5	1,0	1,5	2,0		
4	Замок для хомута	PFS/30	4.2	7.5	10.5	13.6	шт	Принять на каждые 2,5м хомута один замок
			2	4	4	6		

В таблице даны рекомендуемые расходы изделий и материалов на один узел. Точное количество изделий и материалов указано в проекте на конкретный объект.

- 1. * - места расположения датчиков температуры и крепление согласно проекту
- 2. Теплоизоляция условно не показана

						ТМ00002-СЭО. АТУ			
						Альбом типовых узлов			
Изм.	Кол. уч.	Лист	№ док.	Подп.	Дата	Система электрического обогрева "ТЕПЛОМАГ" Резервуары	Стадия	Лист	Листов
Разраб.	Бардин				04.02.10		РП	5	
Пров.	Галиянов				04.02.10				
Н. контр.	Жук				04.02.10	Узел монтажа соединительной коробки РТВ 403 на горизонтальных резервуарах диаметром до 2м	Общество с ограниченной ответственностью "ССТЭнергомонтаж"		
Утв.	Клеванцев				04.02.10				

||ss1000||x|0054.39|003|000001.dwg

Копировал

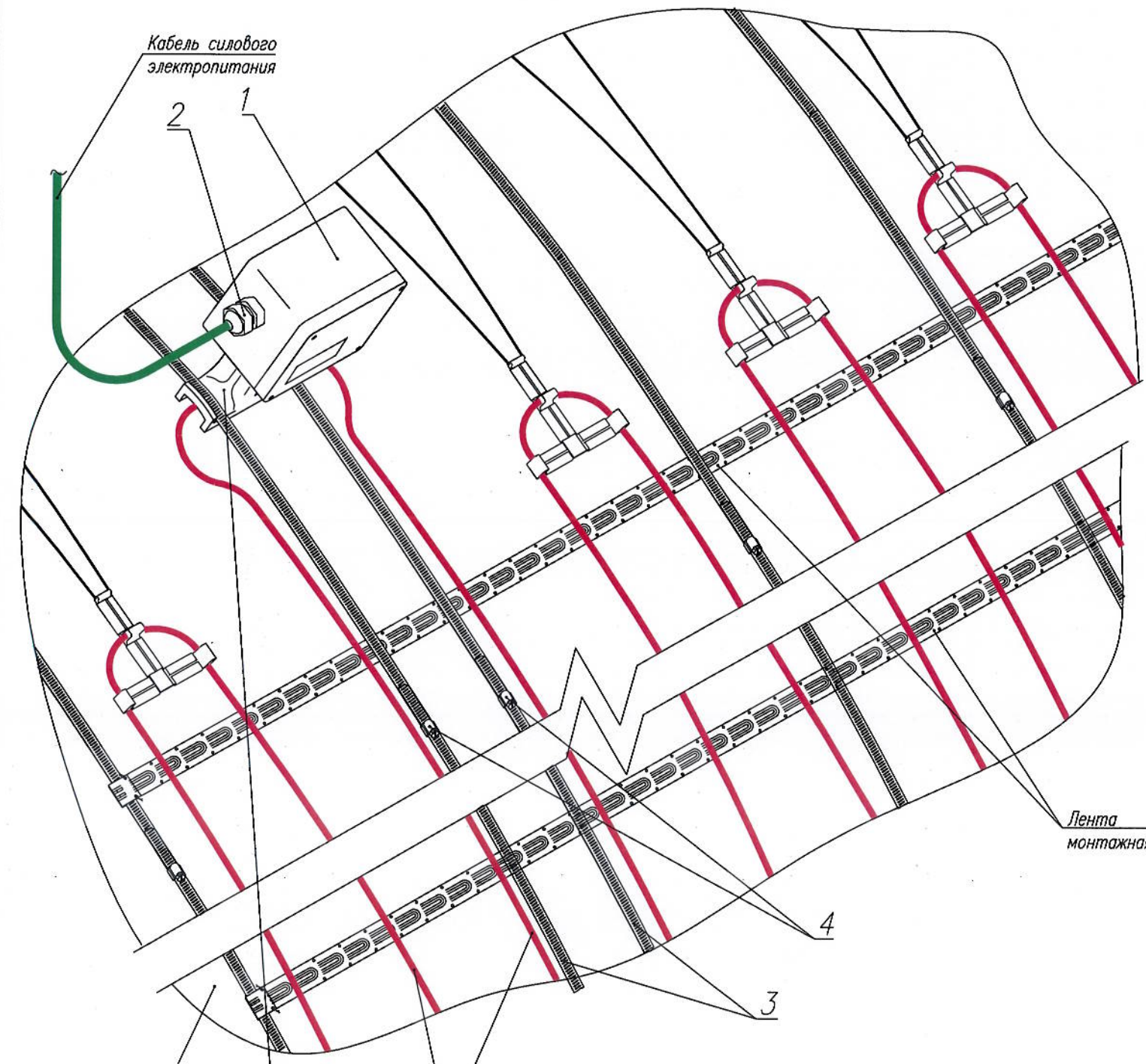
Формат А3

Согласован

Взам. инв. N	
Подп. и дата	
Инв. N подг.	

№ поз	Наименование	Обозначение	Кол-во	Ед. изм.	Примечания				
						Диаметр резервуара, м			
1	Коробка соединительная	РТВ401	1	шт					
2	Кабельный ввод	Комплектация соединительной коробки	1Б/0	1	шт	Металлический кабельный ввод под бронированный силовой кабель/нет			
			1П/0	1		Пластиковый кабельный ввод под силовой кабель/нет			
3	Хомут PFS (для крепления коробки)	PFS/30	Тип хомута					м	Один комплект включает 30 метров крепежной ленты. Замки заказываются отдельно.
			2	2,5	3	3,5	4		
4	Замок для хомута		6	8	8	10	12	шт	Принять на каждые 2,5м хомута один замок

В таблице даны рекомендуемые расходы изделий и материалов на один узел. Точное количество изделий и материалов указано в проекте на конкретный объект.



Теплоизоляция условно не показана.

ТМ00002-СЭО. АТУ					
Альбом типовых узлов					
Изм.	Кол. уч.	Лист/№ док.	Подр.	Дата	
Разраб.	Бардин			04.02.10	Система электрического обогрева "ТЕПЛОМАГ" Резервуары
Пров.	Галиянов			04.02.10	
Н. контр.	Жук			04.02.10	Узел монтажа соединительной коробки РТВ 401 на горизонтальных резервуарах диаметром более 2м
Утв.	Клеванцев			04.02.10	
					Общество с ограниченной ответственностью "ССТЭнергомонтаж"

\\ss10001\p\005439\003\000001.dwg

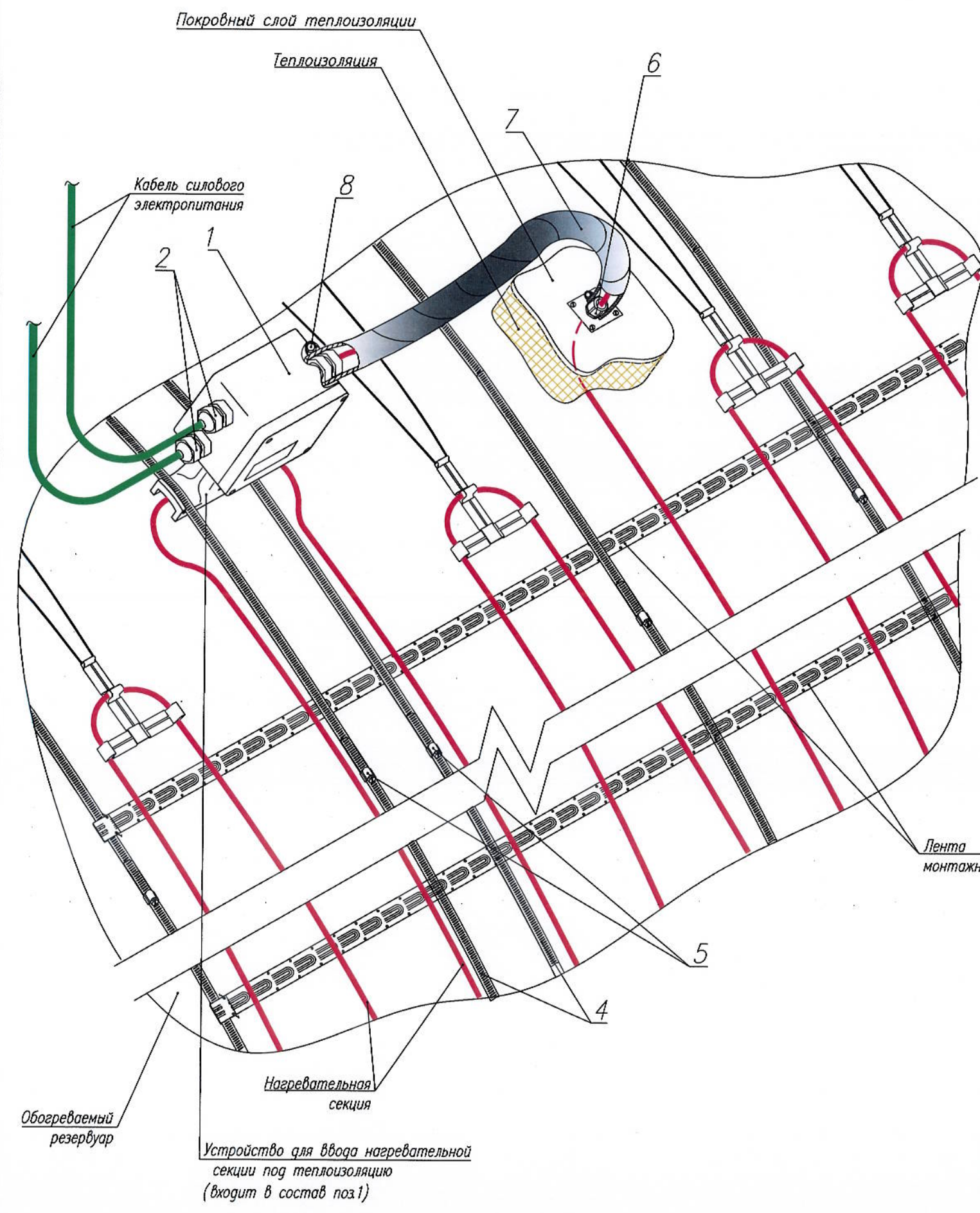
Копировал

Формат А3

Согласован	
Взам. инв. №	
Подп. и дата	
Инв. № подл.	

№ поз	Наименование	Обозначение	Кол-во	Ед. изм.	Примечания				
1	Коробка соединительная	РТВ601	1	шт					
2	Кабельный ввод	Комплектация соединительной коробки	1Б/1П	2	шт	Металлический кабельный ввод под бронированный силовой кабель/ пластиковый кабельный ввод под нагревательную секцию Металлический кабельный ввод под бронированный силовой кабель/ Нет Пластиковый кабельный ввод под силовой кабель/ пластиковый кабельный ввод под нагревательную секцию			
			2Б/1П	3					
			2Б/0	2					
			1П/1П (2П/0)	2					
			2П/1П	3					
3	Хомут PFS (для крепления коробки)	Тип хомута	Диаметр резервуара, м					м	Один комплект включает 30 метров крепежной ленты. Замки заказываются отдельно.
		PFS/30	2	2,5	3	3,5	4		
4	Замок для хомута		6	8	8	10	12	шт	Принять на каждые 2,5м хомута один замок
5	Устройство для ввода нагревательной секции под теплоизоляцию	LEK/U	1					шт	
6	Рукав напорный с нитяным усилением L=1000мм	∅32x43	1					шт	
7	Хомут винтовой	32-50	2					шт	

В таблице даны рекомендуемые расходы изделий и материалов на один узел. Точное количество изделий и материалов указано в проекте на конкретный объект.



Теплоизоляция условно не показана.

ТМ00002-СЭО.АТУ					
Альбом типовых узлов					
Изм.	Кол. уч.	Лист	№ док.	Подр.	Дата
Разраб.		Бардин			04.02.10
Пров.		Галиянов			04.02.10
Система электрического обогрева "ТЕПЛОМАГ" Резервуары					
				Стадия	Лист
				РП	7
				Листов	
Н. контр.	Жук				04.02.10
Утв.	Клеванцев				04.02.10
				Узел монтажа соединительной коробки РТВ 601 на горизонтальных резервуарах диаметром более 2м	
				Общество с ограниченной ответственностью "ССТЭнергомонтаж"	

||ss1000||x||005439||003||000001.dwg

Копировал

Формат А3

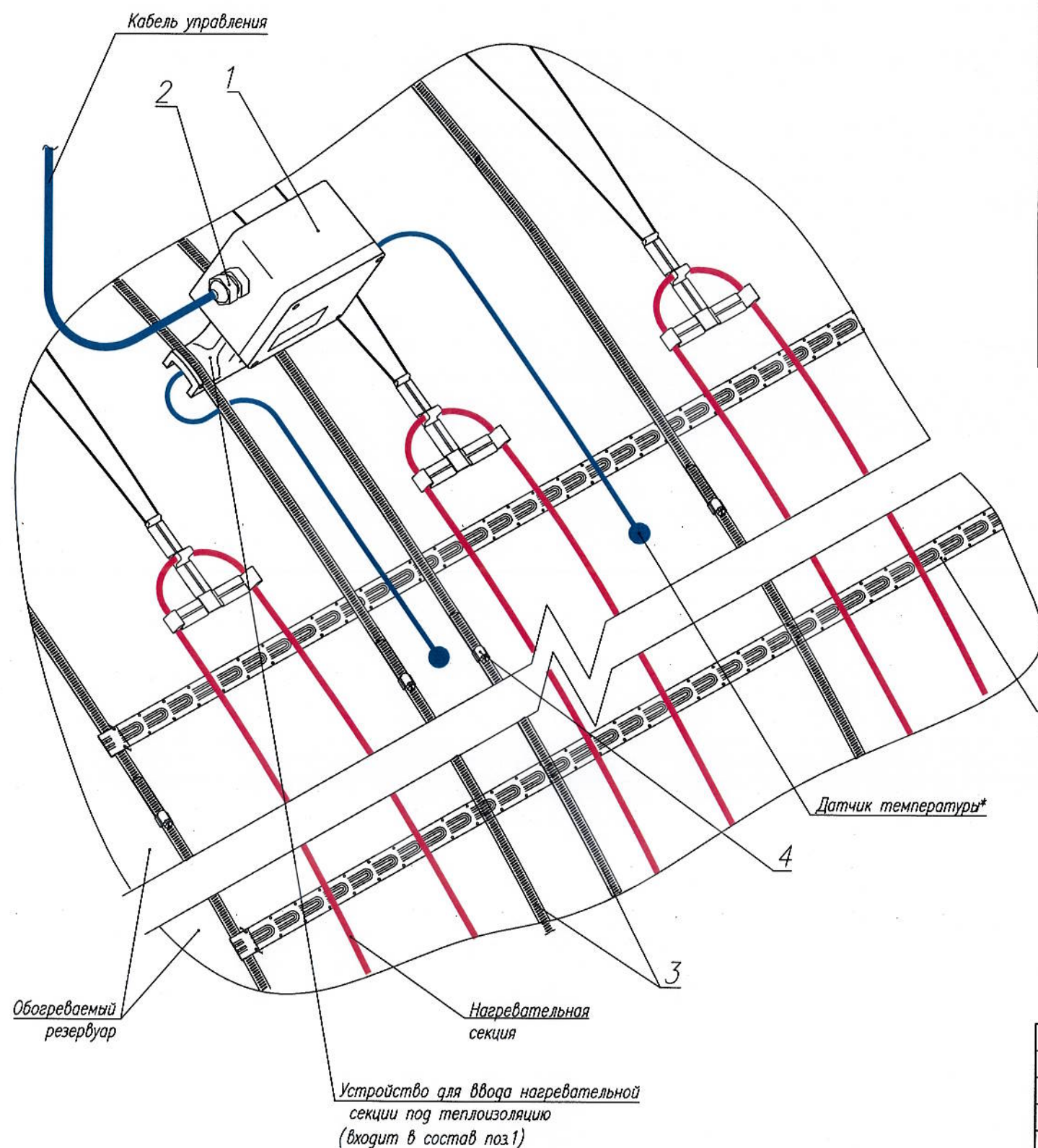
Согласован

Взам. инв. №
Погр. и дата
Инв. № погр.

Обогреваемый резервуар

Устройство для ввода нагревательной секции под теплоизоляцию (входит в состав поз.1)

Лента монтажная 25



№ поз	Наименование	Обозначение	Кол-во	Ед. изм.	Примечания				
						Диаметр резервуара, м			
1	Коробка соединительная	РТВ403	1	шт					
2	Кабельный ввод	Комплектация соединительной коробки	1Б/0	1	шт	Металлический кабельный ввод под бронированный силовой кабель/нет Пластиковый кабельный ввод под силовой кабель/нет			
			1П/0	1					
3	Хомут PFS (для крепления коробки)	PFS/30	Тип хомута					м	Один комплект включает 30 метров крепежной ленты. Замки заказываются отдельно.
			2	2,5	3	3,5	4		
4	Замок для хомута		6	8	8	10	12	шт	Принять на каждые 2,5м хомута один замок
5	Самклеющаяся алюминиевая крепежная лента		1					шт	Рулон длиной 50м, использовать при максимальной температуре обогреваемого объекта не выше 110°C

В таблице даны рекомендуемые расходы изделий и материалов на один узел. Точное количество изделий и материалов указано в проекте на конкретный объект.

- * - места расположения датчиков температуры и крепление согласно проекту.
- Теплоизоляция условно не показана.

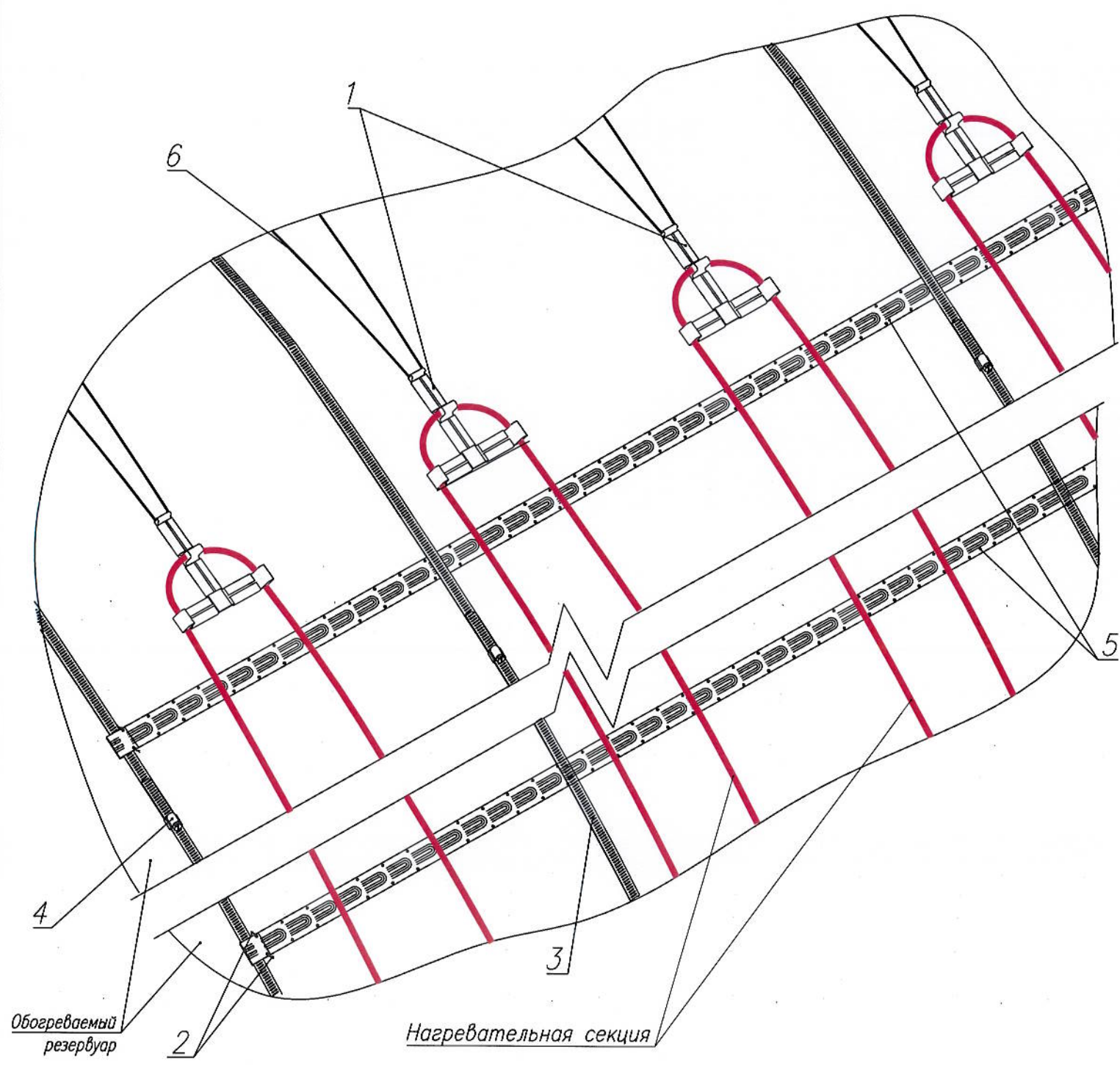
ТМ00002-СЭО.АТУ					
Альбом типовых узлов					
Изм.	Код уч.	Лист	№ док.	Подр.	Дата
Разраб.		Бардин			04.02.10
Пров.		Галиянов			04.02.10
Система электрического обогрева "ТЕПЛОМАГ" Резервуары					
Н. контр.		Жук			04.02.10
Утв.		Клеванцев			04.02.10
Узел монтажа соединительной коробки РТВ 403 на горизонтальных резервуарах диаметром более 2м					Общество с ограниченной ответственностью "ССТЭнергомонтаж"

Согласован

Взам. инв. N
Подп. и дата
Инв. N подп.

№ поз	Наименование	Обозначение	Кол-во	Ед. изм.	Примечания				
						Диаметр резервуара, м			
1	Зажим	ЗМ100	1	шт					
2	Проволока (для крепления ленты монтажной)		в соответствии с проектом		кг	Проволока низкоуглеродистая общего назначения Ø0.5мм с цинковым покрытием по ГОСТ 3282-74			
3	Хомут PFS * (для крепления ленты монтажной)	PFS/30	Диаметр резервуара, м					м	Один комплект включает 30 метров крепежной ленты. Замки заказываются отдельно.
			2	2,5	3	3,5	4		
4	Замок для хомута		6	8	8	10	12	шт	Принять на каждые 2,5м хомута один замок
5	Лента монтажная 25 **		в соответствии с проектом		-	Поставляется отрезками длиной 10, 20, 25, 100м.			
6	Проволока (для крепления ЗМ100)		в соответствии с проектом		кг	Проволока низкоуглеродистая общего назначения Ø1.2мм с цинковым покрытием по ГОСТ 3282-74			

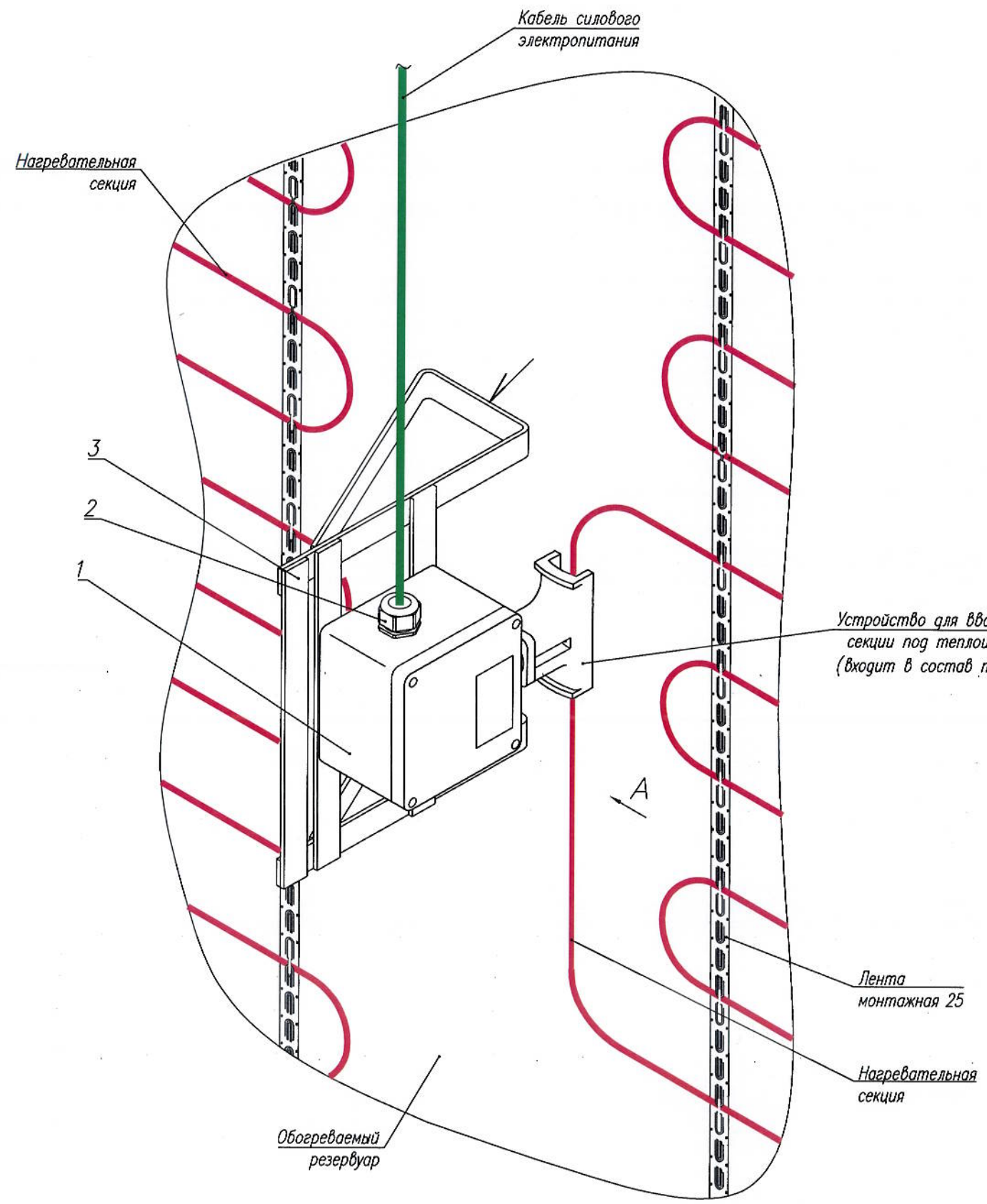
В таблице даны рекомендуемые расходы изделий и материалов на один узел. Точное количество изделий и материалов указано в проекте на конкретный объект.



- * - шаг установки хомута PFS для крепления ленты монтажной 1000±100мм.
- ** - шаг установки ленты монтажной 600±50мм.
- Теплоизоляция условно не показана.
- Расположение зажимов, область обогрева и другие параметры должны соответствовать конкретному проекту.

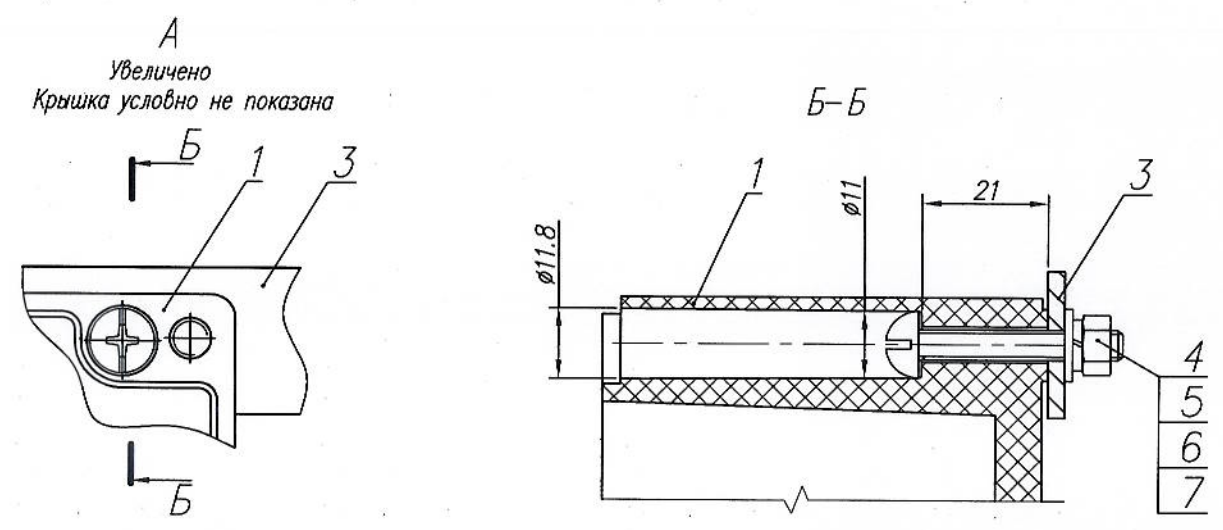
Согласован	
Взам. инв. N	
Подп. и дата	
Инв. N подп.	

ТМ00002-СЭО. АТУ					
Альбом типовых узлов					
Изм.	Кол. уч.	Лист. N док.	Подп.	Дата	
Разраб.		Бардин		04.02.10	Система электрического обогрева "ТЕПЛОМАГ" Резервуары
Пров.		Галиянов		04.02.10	
Н. контр.		Жук		04.02.10	Узел монтажа нагревательной секции на горизонтальном резервуаре диаметром более 2м.
Утв.		Клеванцев		04.02.10	
					Общество с ограниченной ответственностью "ССТЭнергомонтаж"



№ поз	Наименование	Обозначение	Кол-во	Ед. изм.	Примечания
1	Коробка соединительная	РТВ401	1	шт	
2	Кабельный ввод	Комплектация соединительной коробки	1Б/0	1	Металлический ввод под бронированный силовой кабель/нет Пластиковый кабельный ввод/нет
			1П/0	1	
3	Кронштейн	КР1	1	шт	Крепить по месту к поверхности резервуара с помощью сварки
4	Винт	M5x40 п/к	4	шт	Крепление коробки на кронштейне
5	Гайка	M5 оцинкованная	4	шт	
6	Шайба гровер	Ø5	4	шт	
7	Шайба	Ø5	4	шт	

В таблице даны рекомендуемые расходы изделий и материалов на один узел. Точное количество изделий и материалов указано в проекте на конкретный объект.



Теплоизоляция условно не показана.

ТМ00002-СЭО. АТУ					
Альбом типовых узлов					
Изм.	Код уч.	Лист	№ док.	Подр.	Дата
Разраб.	Бардин				04.02.10
Пров.	Галиянов				04.02.10
Система электрического обогрева "ТЕПЛОМАГ" Резервуары					
				Стадия	Лист
				РП	10
				Листов	
Н. контр.	Жук				04.02.10
Утв.	Клеванцев				04.02.10
				Узел монтажа соединительной коробки РТВ 401 на вертикальных резервуарах	
				Общество с ограниченной ответственностью "ССТЭнергомонтаж"	

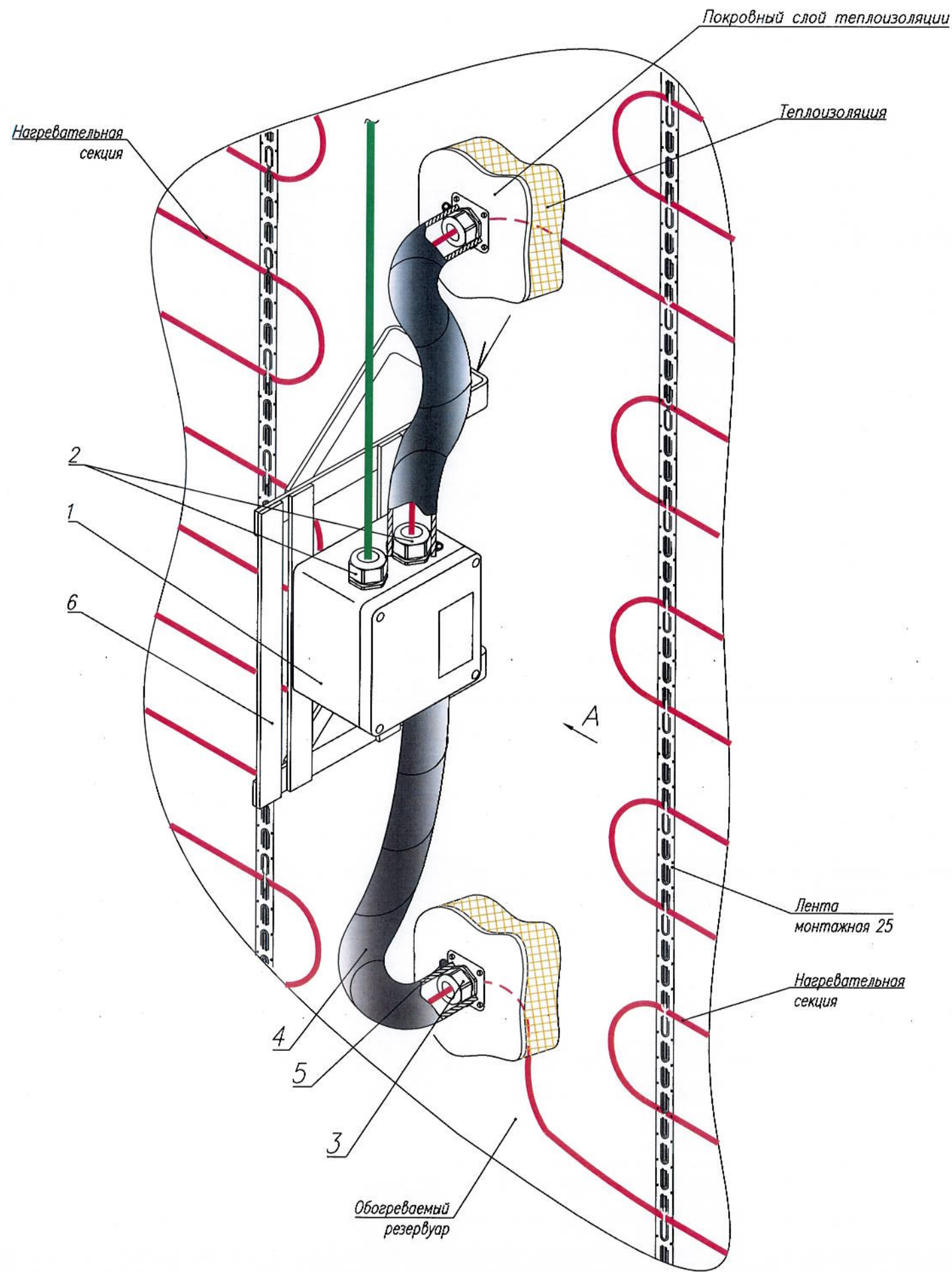
\\ss10000\p\025439\023\020001.dwg

Копировал

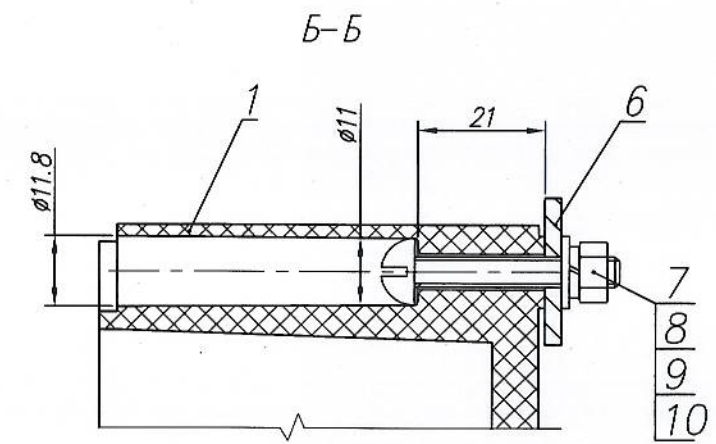
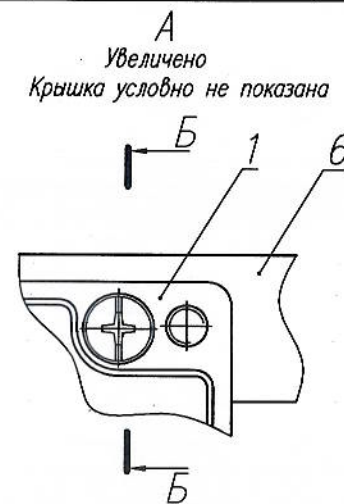
Формат А3

Согласован

Взам. инв. №	
Подп. и дата	
Инв. № подл.	



№ поз	Наименование	Обозначение	Кол-во	Ед. изм.	Примечания	
1	Коробка соединительная	РТВ402	1	шт		
2	Кабельный ввод	Комплектация соединительной коробки	1Б/1П	2	шт	Металлический кабельный ввод под бронированный силовой кабель/ пластиковый кабельный ввод под нагревательную секцию
			2Б/1П	3		
			1П/1П (2П/0)	2		
			2П/1П	3		
3	Устройство для ввода нагревательной секции под теплоизоляцию	LEK/U	1	шт	*/1П, (2П/0)	
			2	шт	*/2П, (2П/1П)	
4	Рукав напорный с нитяным усилением L=1000мм	∅32x43	1	шт	*/1П, (2П/0)	
			2	шт	*/2П, (2П/1П)	
5	Хомут винтовой	32-50	2	шт	*/1П, (2П/0)	
			4	шт	*/2П, (2П/1П)	
6	Кронштейн	КР1	1	шт	Крепить по месту к поверхности резервуара с помощью сварки	
7	Винт	M5x40 п/к	4	шт	Крепление коробки на кронштейне	
8	Гайка	M5 оцинкованная	4	шт		
9	Шайба гровер	∅5	4	шт		
10	Шайба	∅5	4	шт		



Теплоизоляция условно не показана.


В таблице даны рекомендуемые расходы изделий и материалов на один узел. Точное количество изделий и материалов указано в проекте на конкретный объект.

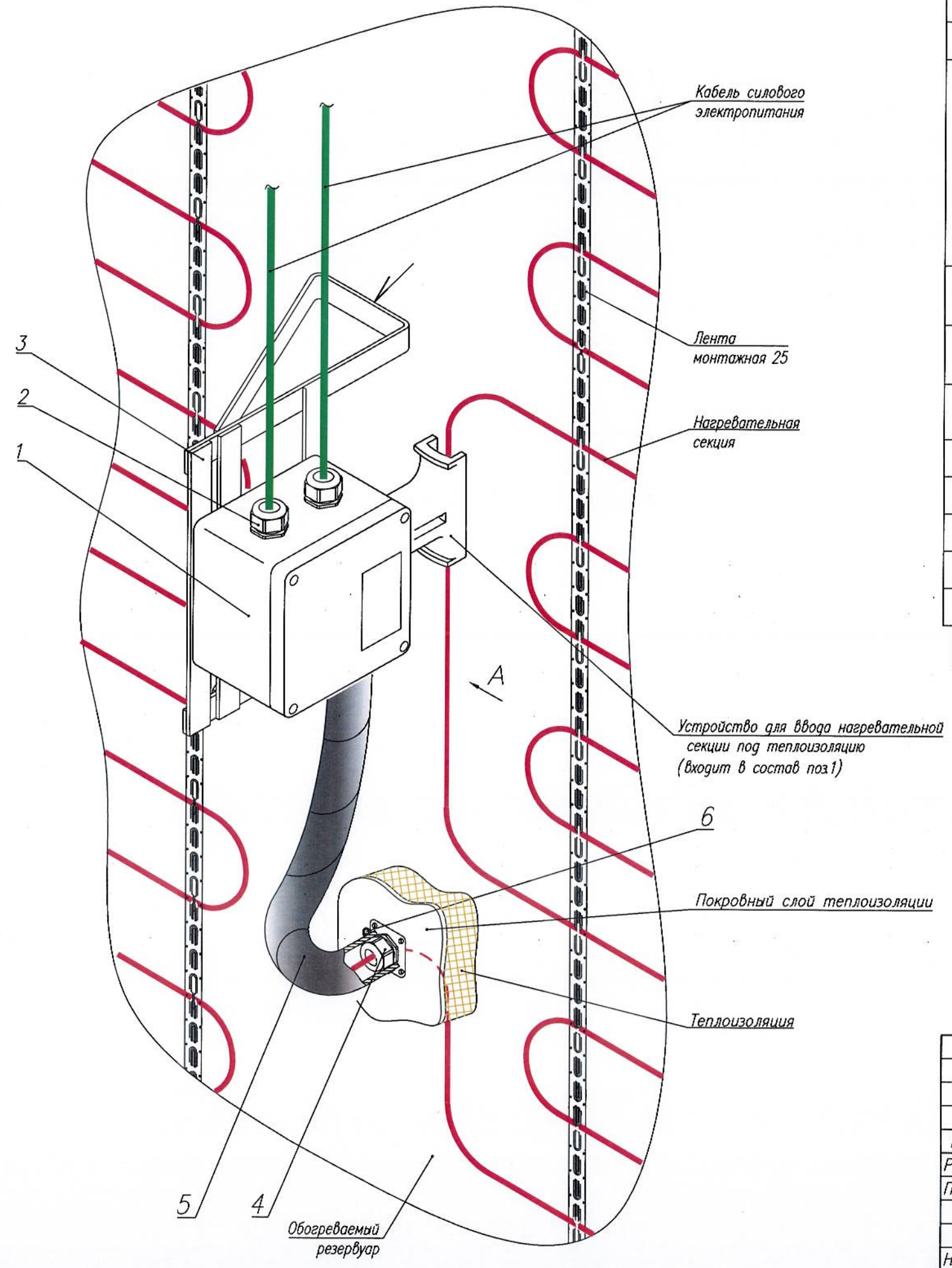
Согласован

Взам. инв. N	
Подп. и дата	
Инв. N подп.	

ТМ00002-СЭО. АТУ

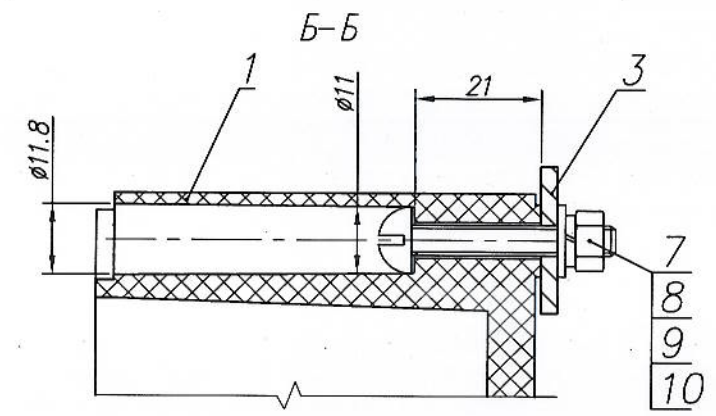
Альбом типовых узлов

Изм.	Кол. уч.	Лист. N док.	Подп.	Дата	Стадия	Лист	Листов
Разраб.		Бардин	<i>[Signature]</i>	04.02.10	Система электрического обогрева "ТЕПЛОМАГ" Резервуары	РП	11
Пров.		Галиянов	<i>[Signature]</i>	04.02.10			
Н. контр.		Жук	<i>[Signature]</i>	04.02.10	Узел монтажа соединительной коробки РТВ 402 на вертикальных резервуарах	Общество с ограниченной ответственностью "ССТЭнергомонтаж" 	
Утв.		Клеванцев	<i>[Signature]</i>	04.02.10			



№ поз	Наименование	Обозначение	Кол-во	Ед. изм.	Примечания	
1	Коробка соединительная	РТВ601	1	шт		
2	Кабельный ввод	Комплектация соединительной коробки	1Б/1П	2	шт	Металлический кабельный ввод под бронированный силовой кабель/ пластиковый кабельный ввод под нагревательную секцию Металлический кабельный ввод под бронированный силовой кабель/ Нет Пластиковый кабельный ввод под силовой кабель/ пластиковый кабельный ввод под нагревательную секцию
			2Б/1П	3		
			2Б/0	2		
			1П/1П (2П/0)	2		
			2П/1П	3		
3	Кронштейн	КР1	1	шт	Крепить по месту к поверхности резервуара с помощью сварки	
4	Устройство для ввода нагревательной секции под теплоизоляцию	ЛЕК/У	1	шт		
5	Рукав напорный с нитяным усилением L=1000мм	∅32x43	1	шт		
6	Хомут винтовой	32-50	2	шт		
7	Винт	M5x40 п/к	4	шт	Крепление коробки на кронштейне	
8	Гайка	M5 оцинкованная	4	шт		
9	Шайба гровер	∅5	4	шт		
10	Шайба	∅5	4	шт		

В таблице даны рекомендуемые расходы изделий и материалов на один узел. Точное количество изделий и материалов указано в проекте на конкретный объект.



Теплоизоляция условно не показана.

ТМ00002-СЭО. АТУ					
Альбом типовых узлов					
Изм.	Код уч.	Лист/ N док	Подр.	Дата	
Разраб.	Бардин			04.02.10	Система электрического обогрева "ТЕПЛОМАГ" Резервуары
Пров.	Галиянов			04.02.10	
Н. контр.	Жук			04.02.10	Узел монтажа соединительной коробки РТВ 601 на вертикальных резервуарах
Утв.	Клеванцев			04.02.10	
					Общество с ограниченной ответственностью "ССТЭнергомонтаж"

||ss1000||x|025439|003|000001.dwg

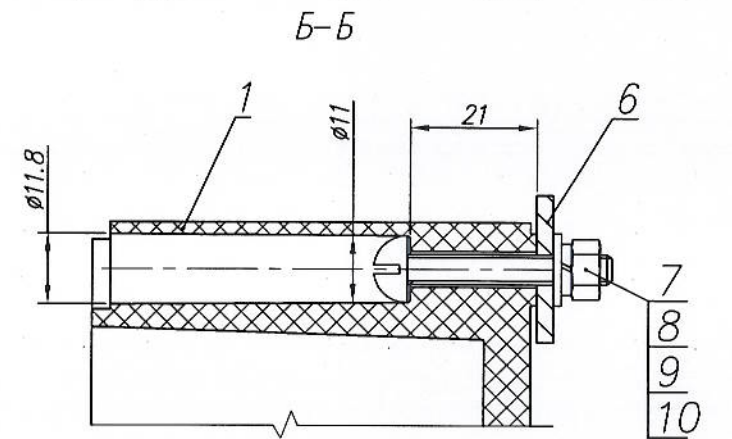
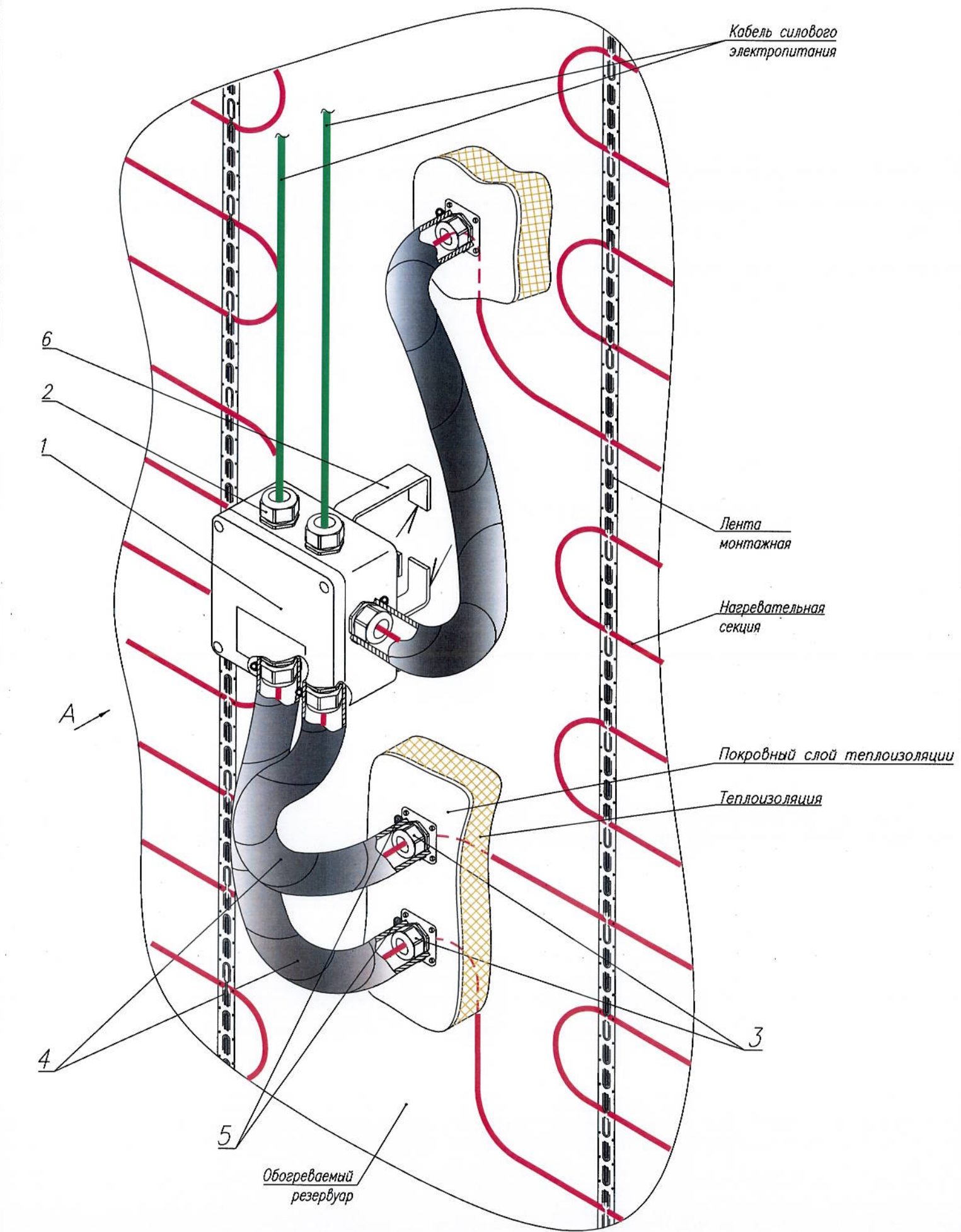
Копировал

Формат А3

Согласован

Инв. N подг.	Подг. и дата	Взам. инв. N

№ поз	Наименование	Обозначение	Кол-во	Ед. изм.	Примечания	
1	Коробка соединительная	РТВ602	1	шт		
2	Кабельный ввод	Комплектация соединительной коробки	1Б/3П	4	шт	Металлический ввод под бронированный силовой кабель/ пластиковый ввод
			2Б/2П	4		
			2Б/3П	5		
			1П/3П	4		
			2П/2П	4		
			2П/3П	5	Пластиковый кабельный ввод/ пластиковый ввод	
3	Устройство для ввода нагревательной секции под теплоизоляцию	ЛЕК/У	3	шт	*/3П	
			2		*/2П	
4	Рукав напорный с нитяным усилением L=1000мм	∅32x43	3	шт	*/3П	
			2		*/2П	
5	Хомут винтовой	32-50	6	шт	*/3П	
			4		*/2П	
6	Кронштейн	КРЗ	1	шт	Крепить по месту к поверхности резервуара с помощью сварки	
7	Винт	M5x40 п/к	4	шт	Крепление коробки на кронштейне	
8	Гайка	M5 оцинкованная	4	шт		
9	Шайба гровер	∅5	4	шт		
10	Шайба	∅5	4	шт		



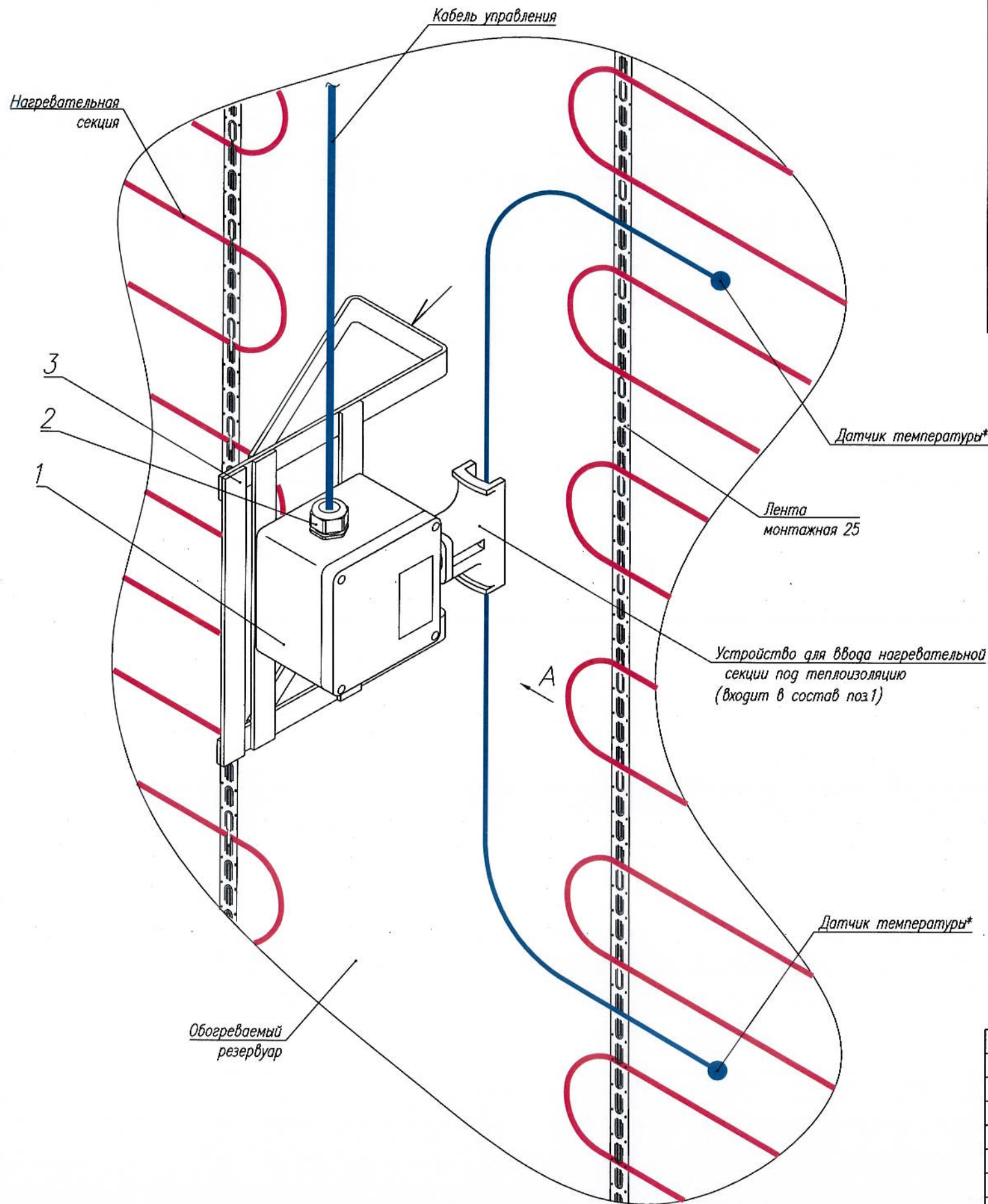
Теплоизоляция условно не показана.

В таблице даны рекомендуемые расходы изделий и материалов на один узел. Точное количество изделий и материалов указано в проекте на конкретный объект.

ТМ00002-СЭО. АТУ					
Альбом типовых узлов					
Изм.	Код уч.	Лист	N док.	Подп.	Дата
Разраб.	Бардин				04.02.10
Пров.	Галиянов				04.02.10
Система электрического обогрева "ТЕПЛОМАГ" Резервуары					
				Стадия	Лист
				РП	13
				Листов	
Н. контр.	Жук				04.02.10
Утв.	Клеванцев				04.02.10
				Узел монтажа соединительной коробки РТВ 602 на вертикальных резервуарах	
				Общество с ограниченной ответственностью "ССТЭнергомонтаж"	

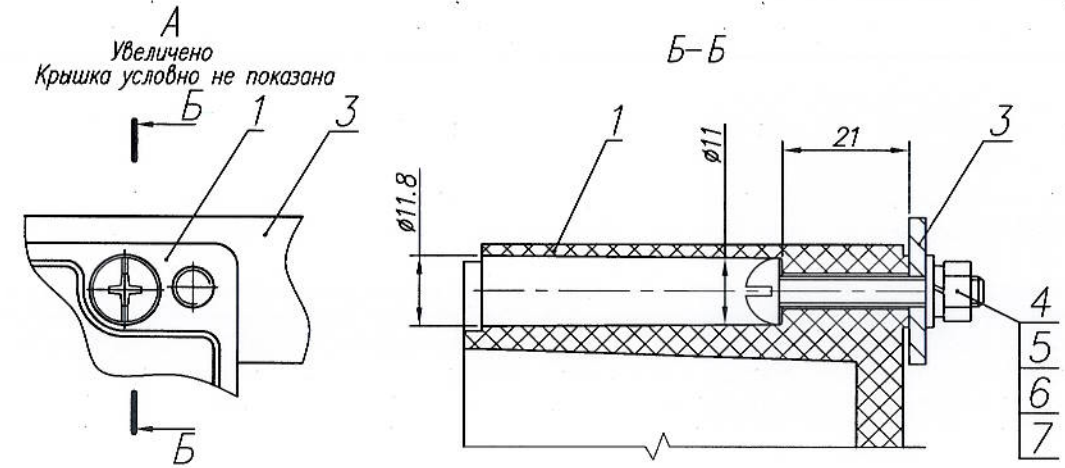
Согласован

Инв. N подг.	Подп. и дата	Взам. инв. N



№ поз	Наименование	Обозначение	Кол-во	Ед. изм.	Примечания
1	Коробка соединительная	РТВ403	1	шт	
2	Кабельный ввод	Комплектация соединительной коробки	1Б/0	1	Металлический кабельный ввод под бронированный кабель управления/ Нет Пластиковый кабельный ввод под кабель управления/ Нет
			1П/0	1	
3	Кронштейн	КР1	1	шт	
4	Винт	М5x40 п/к	4	шт	Крепление коробки на кронштейне
5	Гайка	М5 оцинкованная	4	шт	
6	Шайба гровер	∅5	4	шт	
7	Шайба	∅5	4	шт	

В таблице даны рекомендуемые расходы изделий и материалов на один узел. Точное количество изделий и материалов указано в проекте на конкретный объект.



- * - места расположения датчиков температуры и крепление согласно проекту.
- Теплоизоляция условно не показана.

ТМ00002-СЭО.АТУ					
Альбом типовых узлов					
Изм.	Кол. уч.	Лист. N док.	Подп.	Дата	Система электрического обогрева "ТЕПЛОМАГ" Резервуары
Разраб.	Бардин			04.02.10	
Пров.	Галиянов			04.02.10	Узел монтажа соединительной коробки РТВ 403 на вертикальных резервуарах
Н. контр.	Жук			04.02.10	
Утв.	Клеванцев			04.02.10	Общество с ограниченной ответственностью "ССТЭнергомонтаж"

Согласован

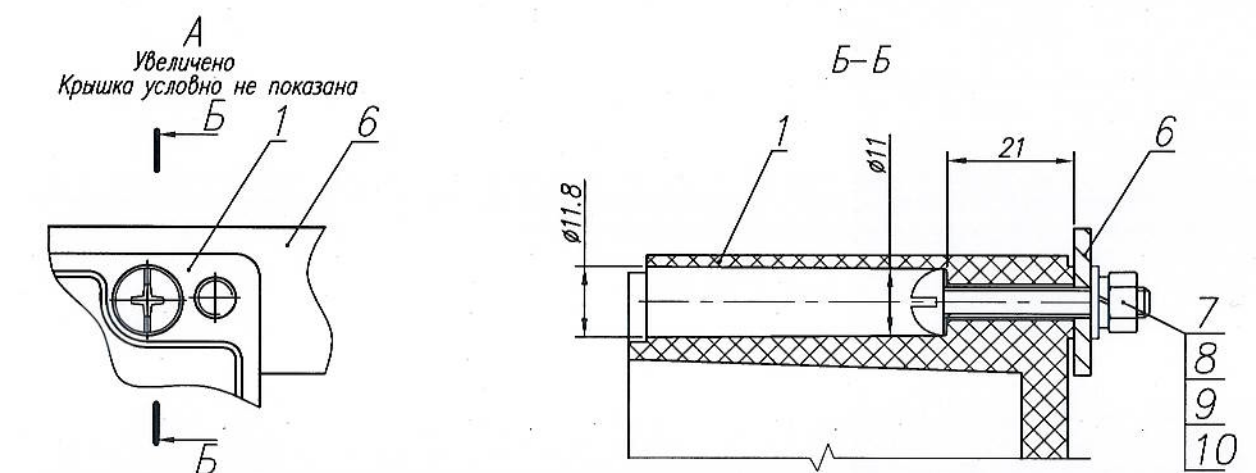
Взам. инв. N

Подп. и дата

Инв. N подп.

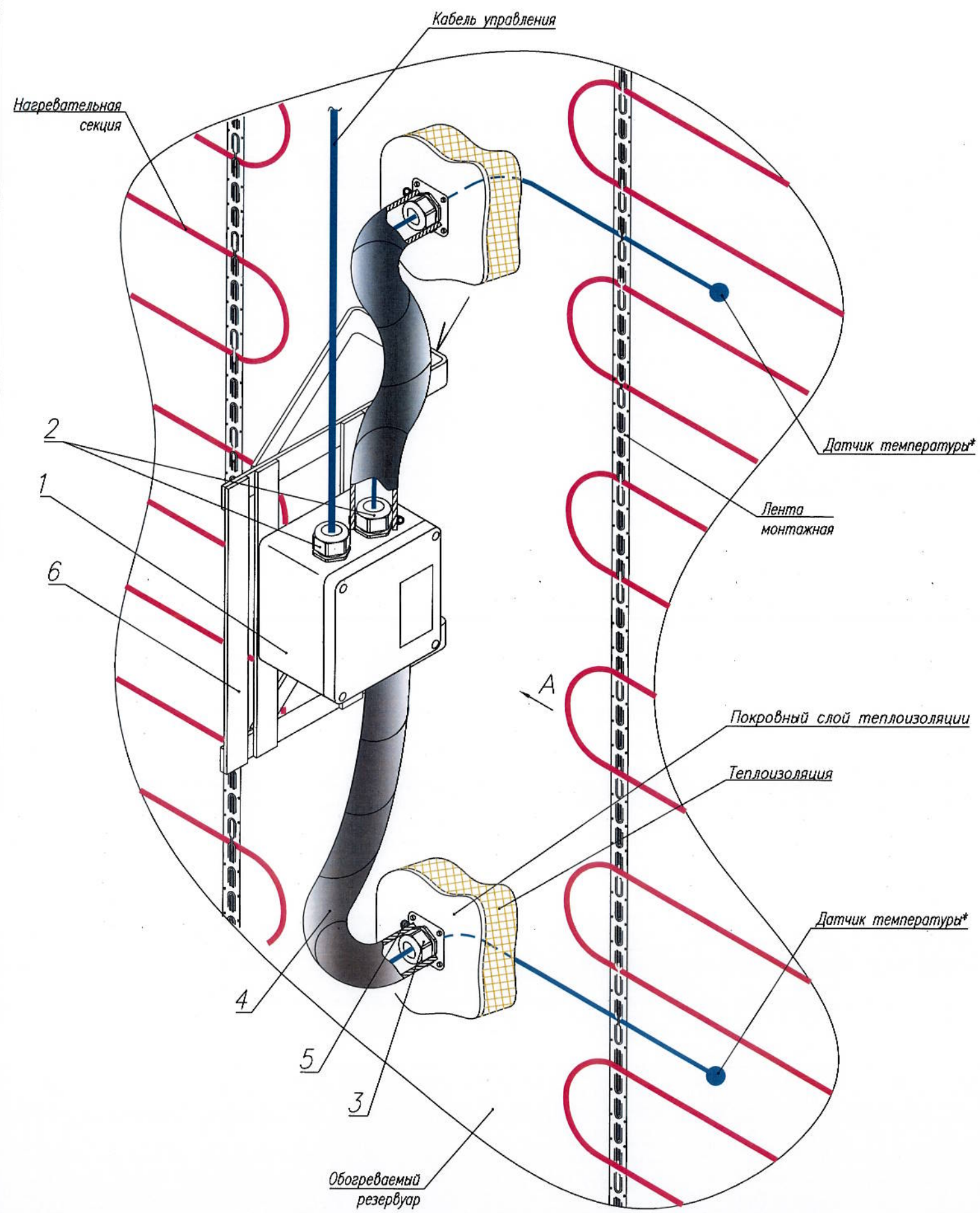
№ поз	Наименование	Обозначение	Кол-во	Ед. изм.	Примечания	
1	Коробка соединительная	РТВ404	1	шт		
2	Кабельный ввод	Комплектация соединительной коробки	1Б/1П	2	шт	Металлический кабельный ввод под бронированный силовой кабель/ пластиковый кабельный ввод под нагревательную секцию
			1Б/2П	3		
			2Б/1П	3		
			2Б/1П	3		
			1П/1П (2П/0)	2		
			1П/2П	3		Пластиковый кабельный ввод под силовой кабель/ пластиковый кабельный ввод под нагревательную секцию
3	Устройство для ввода нагревательной секции под теплоизоляцию	LEK/U	1	шт	*/1П	
			2	шт	*/2П	
4	Рукав напорный с нитяным усилением L=1000мм	∅32x43	1	шт	*/1П	
			2	шт	*/2П	
5	Хомут винтовой	32-50	2	шт	*/1П	
			4	шт	*/2П	
6	Кронштейн	КР1	1	шт	Крепить по месту к поверхности резервуара с помощью сварки	
7	Винт	M5x40 п/к	4	шт	Крепление коробки на кронштейне	
8	Гайка	M5 оцинкованная	4	шт		
9	Шайба гровер	∅5	4	шт		
10	Шайба	∅5	4	шт		

В таблице даны рекомендуемые расходы изделий и материалов на один узел. Точное количество изделий и материалов указано в проекте на конкретный объект.

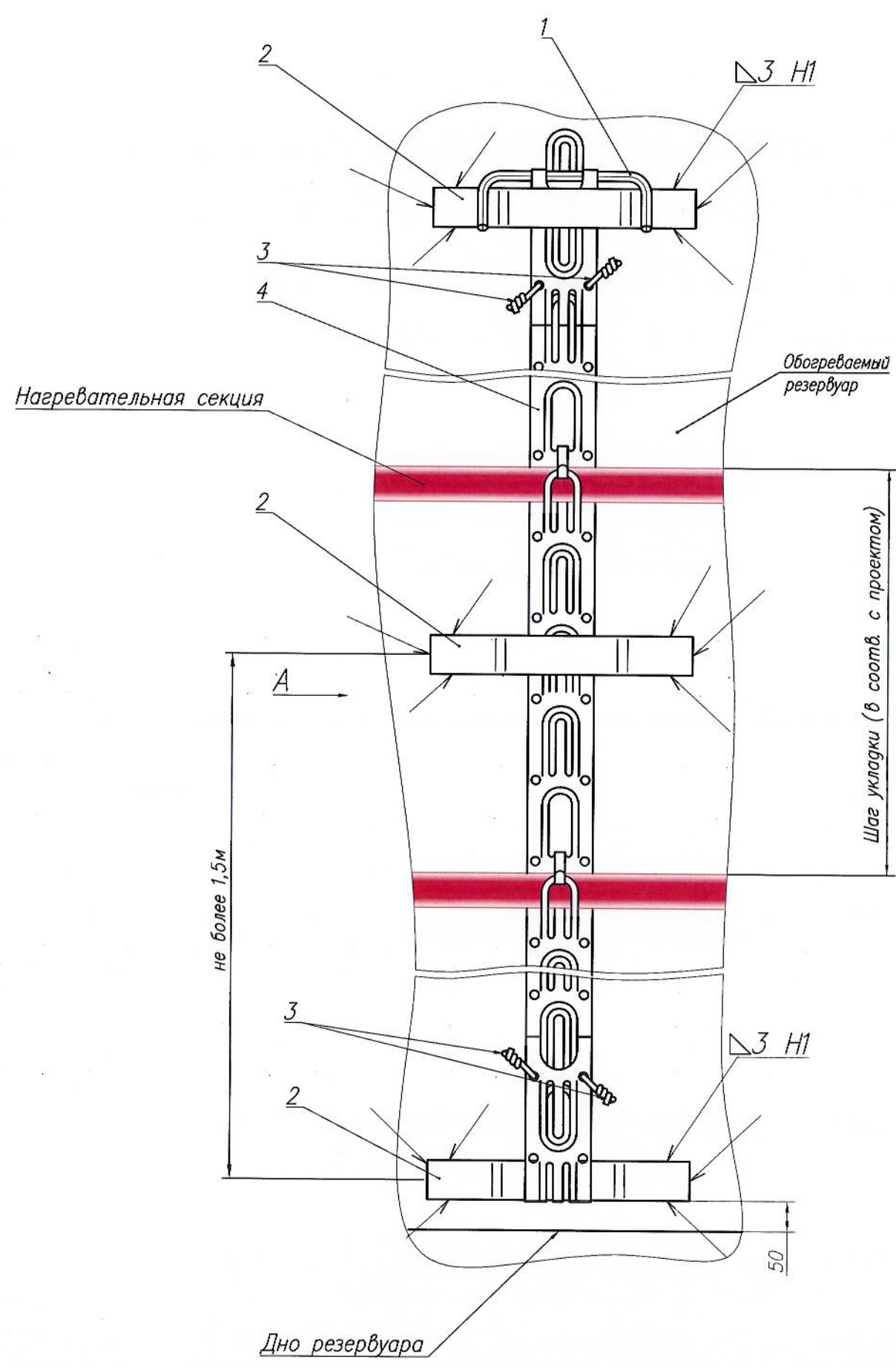


- 1. * - места расположения датчиков температуры и крепление согласно проекту.
- 2. Теплоизоляция условно не показана.

ТМ00002 - СЭО. АТУ					
Альбом типовых узлов					
Изм.	Код уч.	Лист, N док.	Подп.	Дата	
Разраб.	Бардин		<i>[Signature]</i>	04.02.10	Система электрического обогрева "ТЕПЛОМАГ" Резервуары
Пров.	Галиянов		<i>[Signature]</i>	04.02.10	
Н. контр.	Жук		<i>[Signature]</i>	04.02.10	Узел монтажа соединительной коробки РТВ 404 на вертикальных резервуарах
Утв.	Клеванцев		<i>[Signature]</i>	04.02.10	
				Стация	Лист
				РП	15
				Листов	
				Общество с ограниченной ответственностью "ССТЭнергомонтаж"	



Согласован
 Взам инв. N
 Подп. и дата
 Инв. N подл.



№ поз	Наименование	Обозначение	Кол-во	Ед. изм.	Примечания
1	Скоба	KP102	1	шт	
2	Кронштейн	KP101	2	шт	крепить на резервуаре с помощью сварки с шагом не более 1,5м
3	Проволока		0,0031	кг	Проволока низкоуглеродистая общего назначения Ø0.5мм с цинковым покрытием по ГОСТ 3282-74
4	Лента монтажная 25		в соответствии с проектом	-	Поставляется отрезками длиной 10, 20, 25м.

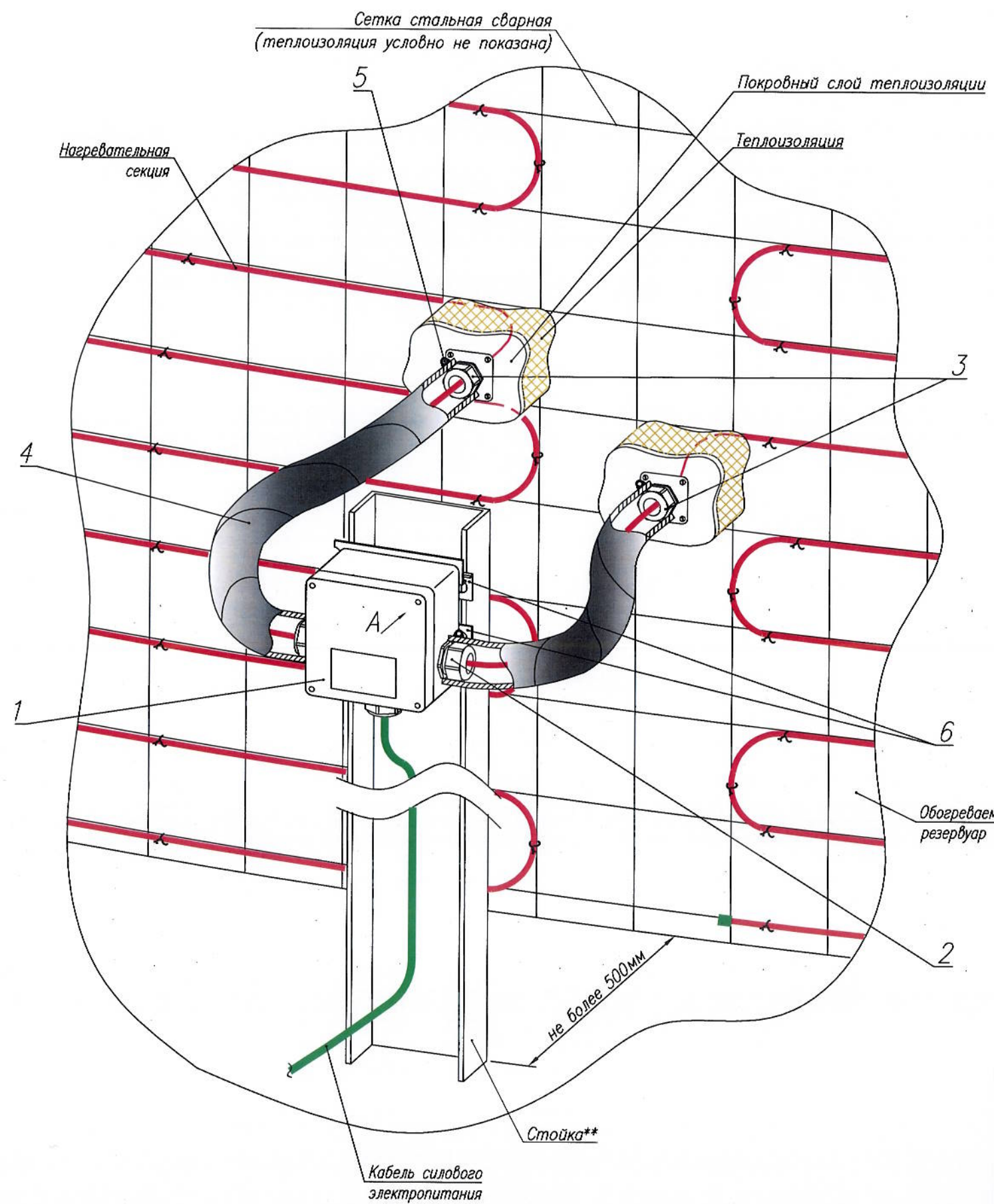
В таблице даны рекомендуемые расходы изделий и материалов на один узел. Точное количество изделий и материалов указано в проекте на конкретный объект.

1. Табличные данные приведены для одного места установки монтажной ленты.
2. Теплоизоляция условно не показана.

ТМ00002-СЭО. АТУ					
Альбом типовых узлов					
Изм.	Код уч.	Лист, N док.	Подп.	Дата	
Разраб.	Бардин			02.02.10	Система электрического обогрева "ТЕПЛОМАГ" Резервуары
Пров.	Галиянов			02.02.10	
Н. контр.	Жук			02.02.10	Узел монтажа нагревательной секции на вертикальном резервуаре
Утв.	Клеванцев			02.02.10	
				Стадия	Лист
				РП	16
				Листов	
					Общество с ограниченной ответственностью "ССТэнергомонтаж"

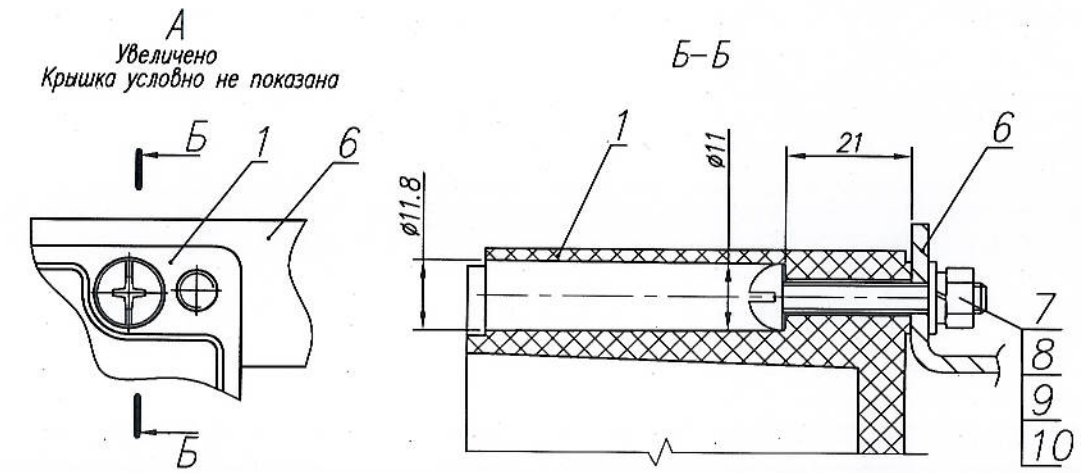
Согласован

Инв. N подп.	Подп. и дата	Взам. инв. N



№ поз	Наименование	Обозначение	Кол-во	Ед. изм.	Примечания	
1	Коробка соединительная	РТВ402	1	шт	Монтировать на стойке на высоте не ниже 600мм	
2	Кабельный ввод	Комплектация соединительной коробки	1Б/1П	2	шт	Металлический кабельный ввод под бронированный силовой кабель/ пластиковый кабельный ввод под нагревательную секцию Пластиковый кабельный ввод под силовой кабель/ пластиковый кабельный ввод под нагревательную секцию
			1Б/2П	3		
			1П/1П (2П/0)	2		
			1П/2П	3		
3	Устройство для ввода нагревательной секции под теплоизоляцию	ЛЕК/У	1	шт	*/1П (2П/0)	
			2	шт	*/2П (2П/1П)	
4	Рукав напорный с нитяным усилением L=1000мм	∅32x43	1	шт	*/1П (2П/0)	
			2	шт	*/2П (2П/1П)	
5	Хомут винтовой	32-50	2	шт	*/1П (2П/0)	
			4	шт	*/2П (2П/1П)	
6	Z-профиль перфорированный, окрашенный	ЗПР 30x62x2мм	0.5	м	Крепить по месту к стойке с помощью сварки	
7	Винт	M5x40 п/к	4	шт	Крепление коробки к z-профилю	
8	Гайка	M5 оцинкованная	4	шт		
9	Шайба гровер	∅5	4	шт		
10	Шайба	∅5	4	шт		

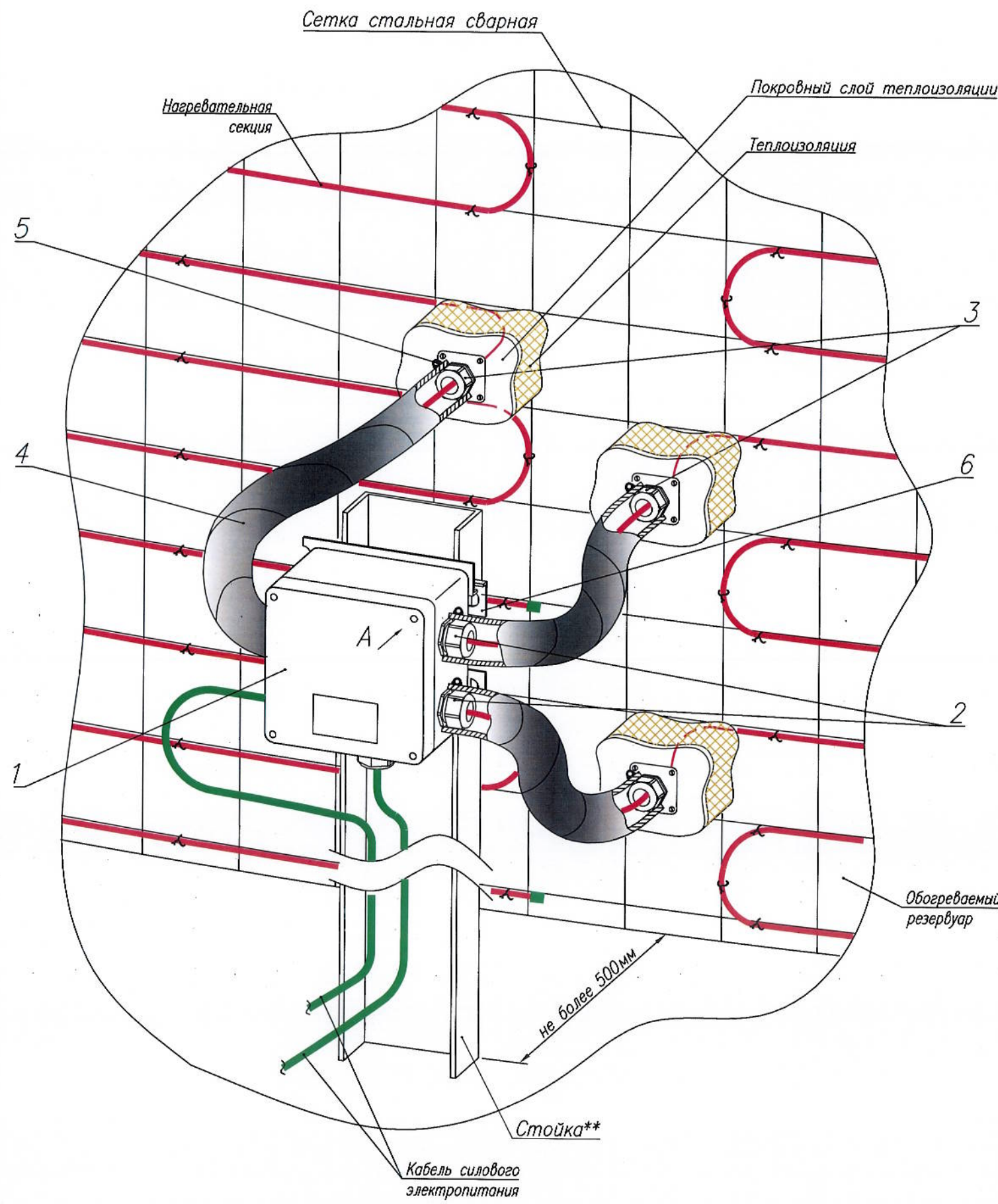
В таблице даны рекомендуемые расходы изделий и материалов на один узел. Точное количество изделий и материалов указано в проекте на конкретный объект.



- **— для монтажа соединительной коробки может быть использована любая близлежащая конструкция механически связанная с резервуаром.
- Теплоизоляция условно не показана.

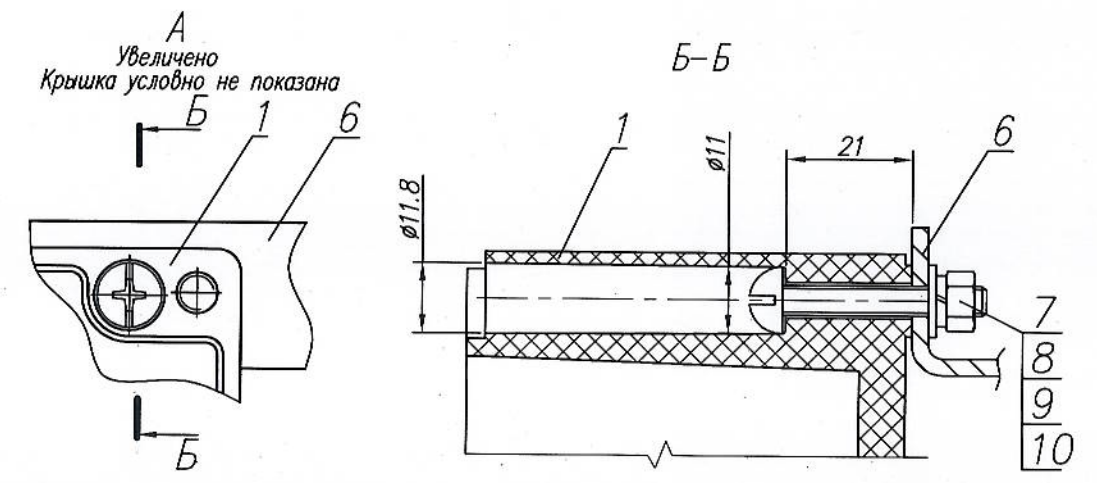
Согласован	
Взам. инв. N	
Подп. и дата	
Инв. N подл.	

ТМ00002-СЭО. АТУ					
Альбом типовых узлов					
Изм.	Кол. уч.	Лист. N док.	Подп.	Дата	
Разраб.	Бардин			02.02.10	Система электрического обогрева "ТЕПЛОМАГ" Резервуары
Пров.	Галиянов			02.02.10	
Н. контр.	Жук			02.02.10	Узел монтажа соединительной коробки РТВ 402 на стойке возле вертикального резервуара
Утв.	Клеванцев			02.02.10	
				Стация	Лист
				РП	17
				Общество с ограниченной ответственностью "ССТЭнергомонтаж"	



№ поз	Наименование	Обозначение	Кол-во	Ед. изм.	Примечания	
1	Коробка соединительная	РТВ602	1	шт	Монтировать на стойке на высоте не ниже 600мм.	
2	Кабельный ввод	Комплектация соединительной коробки	1Б/3П	4	шт	Металлический ввод под бронированный силовой кабель/ пластиковый ввод
			2Б/2П	4		
			2Б/3П	5		
			1П/3П	4	шт	Пластиковый кабельный ввод/ пластиковый ввод
			2П/2П	4		
2П/3П	5					
3	Устройство для ввода нагревательной секции под теплоизоляцию	ЛЕК/У	3	шт		
4	Рукав напорный с нитяным усилением L=1000мм	∅32x43	3	шт		
5	Хомут винтовой	32-50	6	шт		
6	Z-профиль перфорированный, окрашенный	ЗПР 30x62x2мм	0.5	м	Крепить по месту к стойке с помощью сварки	
7	Винт	М5x40 п/к	4	шт	Крепление коробки к z-профилю	
8	Гайка	М5 оцинкованная	4	шт		
9	Шайба гровер	∅5	4	шт		
10	Шайба	∅5	4	шт		

В таблице даны рекомендуемые расходы изделий и материалов на один узел. Точное количество изделий и материалов указано в проекте на конкретный объект.



- **— для монтажа соединительной коробки может быть использована любая близлежащая конструкция механически связанная с резервуаром.
- Теплоизоляция условно не показана.

ТМ00002-СЭО.АТУ					
Альбом типовых узлов					
Изм.	Кол. уч.	Лист. N док.	Подп.	Дата	Система электрического обогрева "ТЕПЛОМАГ" Резервуары
Разраб.	Бардин			02.02.10	
Пров.	Галиянов			02.02.10	Узел монтажа соединительной коробки РТВ 602 на стойке возле вертикального резервуара
Н. контр.	Жук			02.02.10	
Утв.	Клеванцев			02.02.10	Общество с ограниченной ответственностью "ССТЭнергомонтаж"

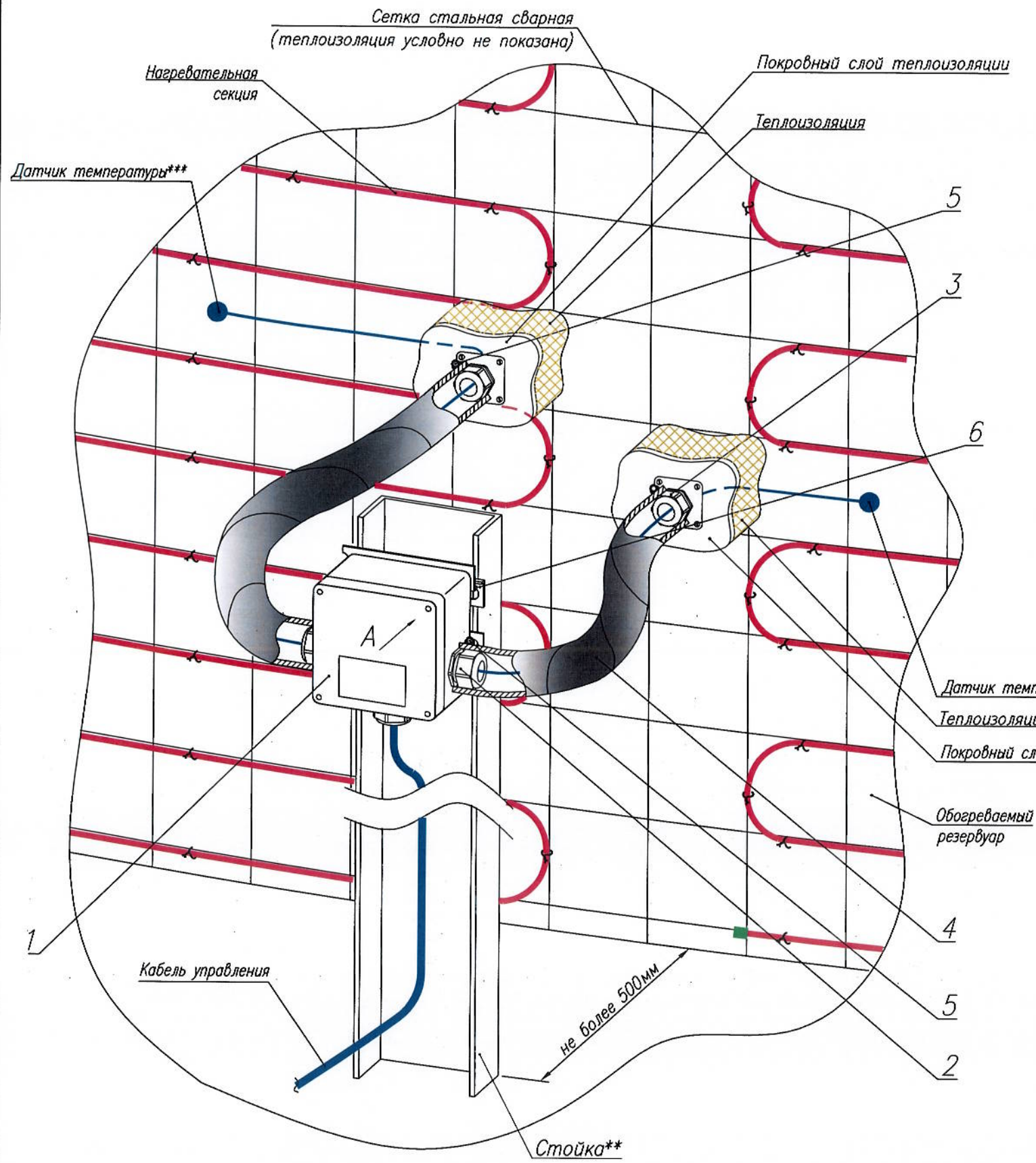
||ss1000||x||005439||003||000001.dwg

Копировал

Формат А3

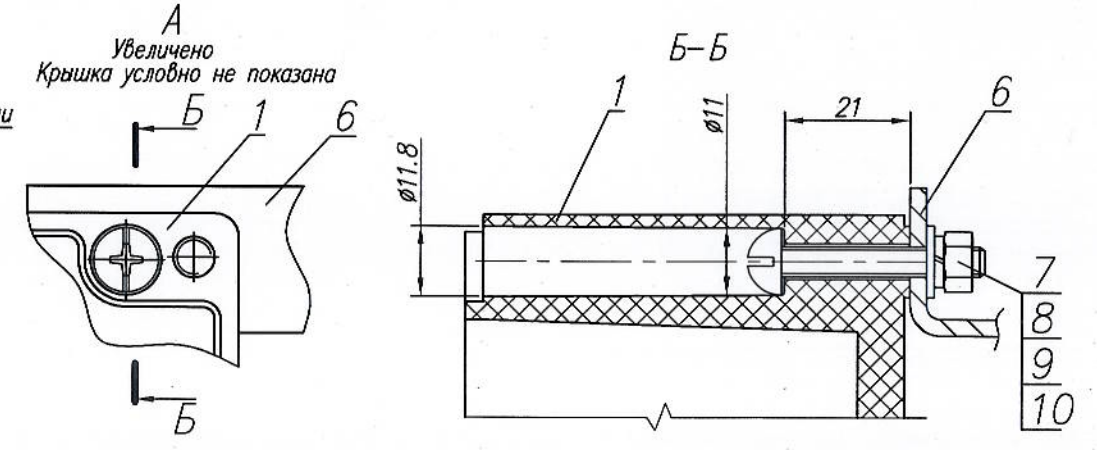
Согласован

Взам. инв. N
Подп. и дата
Инв. N подл.



№ поз	Наименование	Обозначение	Кол-во	Ед. изм.	Примечания	
1	Коробка соединительная	РТВ404	1	шт	Монтировать на стойке на высоте не ниже 600мм	
2	Кабельный ввод	Комплектация соединительной коробки	1Б/1П	2	шт	Металлический кабельный ввод под бронированный силовой кабель/пластиковый кабельный ввод под нагревательную секцию
			1Б/2П	3		
			2Б/1П	3		
			1П/1П (2П/0)	2		
			2П/1П	3		
3	Устройство для ввода нагревательной секции под теплоизоляцию	LEK/U	1	шт	*/1П, (2П/0)	
			2	шт	*/2П	
4	Рукав напорный с нитяным усилением L=1000мм	∅32x43	1	шт	*/1П, (2П/0)	
			2	шт	*/2П	
5	Хомут винтовой	32-50	2	шт	*/1П, (2П/0)	
			4	шт	*/2П	
6	Z-профиль перфорированный, окрашенный	ЗПР 30x62x2мм	0.5	м	Крепить по месту к стойке с помощью сварки	
7	Винт	M5x40 п/к	4	шт	Крепление коробки на кронштейне	
8	Гайка	M5 оцинкованная	4	шт		
9	Шайба гровер	∅5	4	шт		
10	Шайба	∅5	4	шт		

В таблице даны рекомендуемые расходы изделий и материалов на один узел. Точное количество изделий и материалов указано в проекте на конкретный объект.



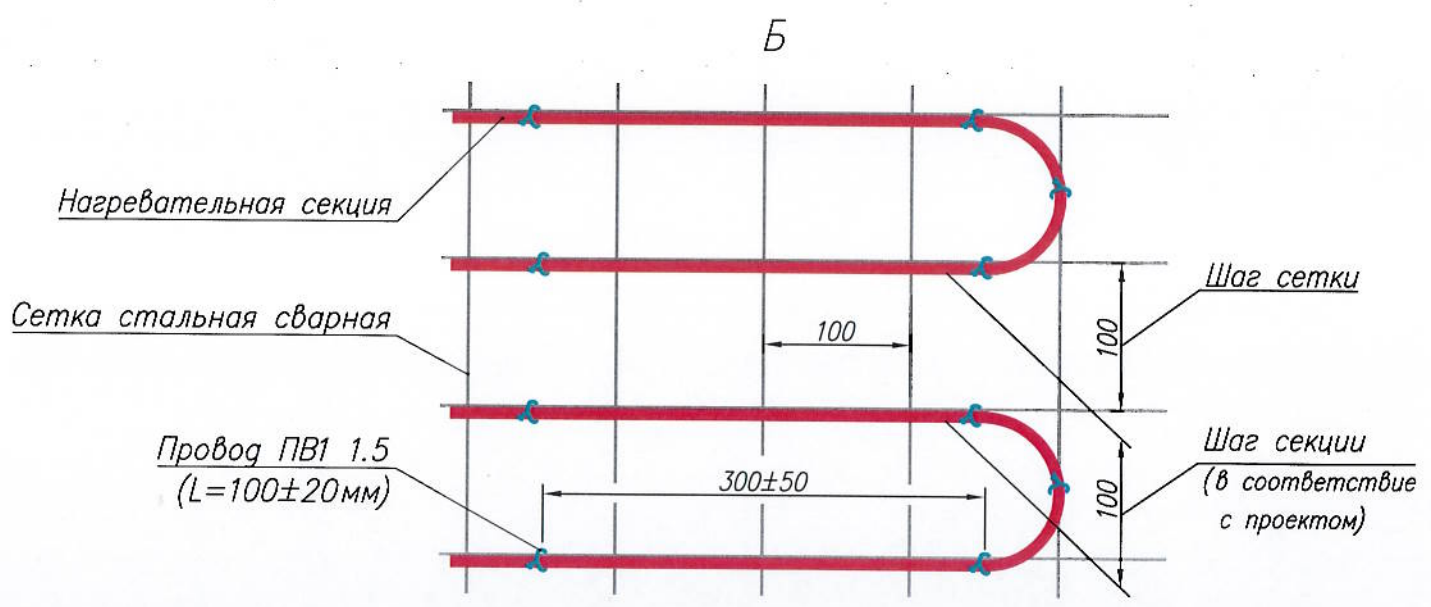
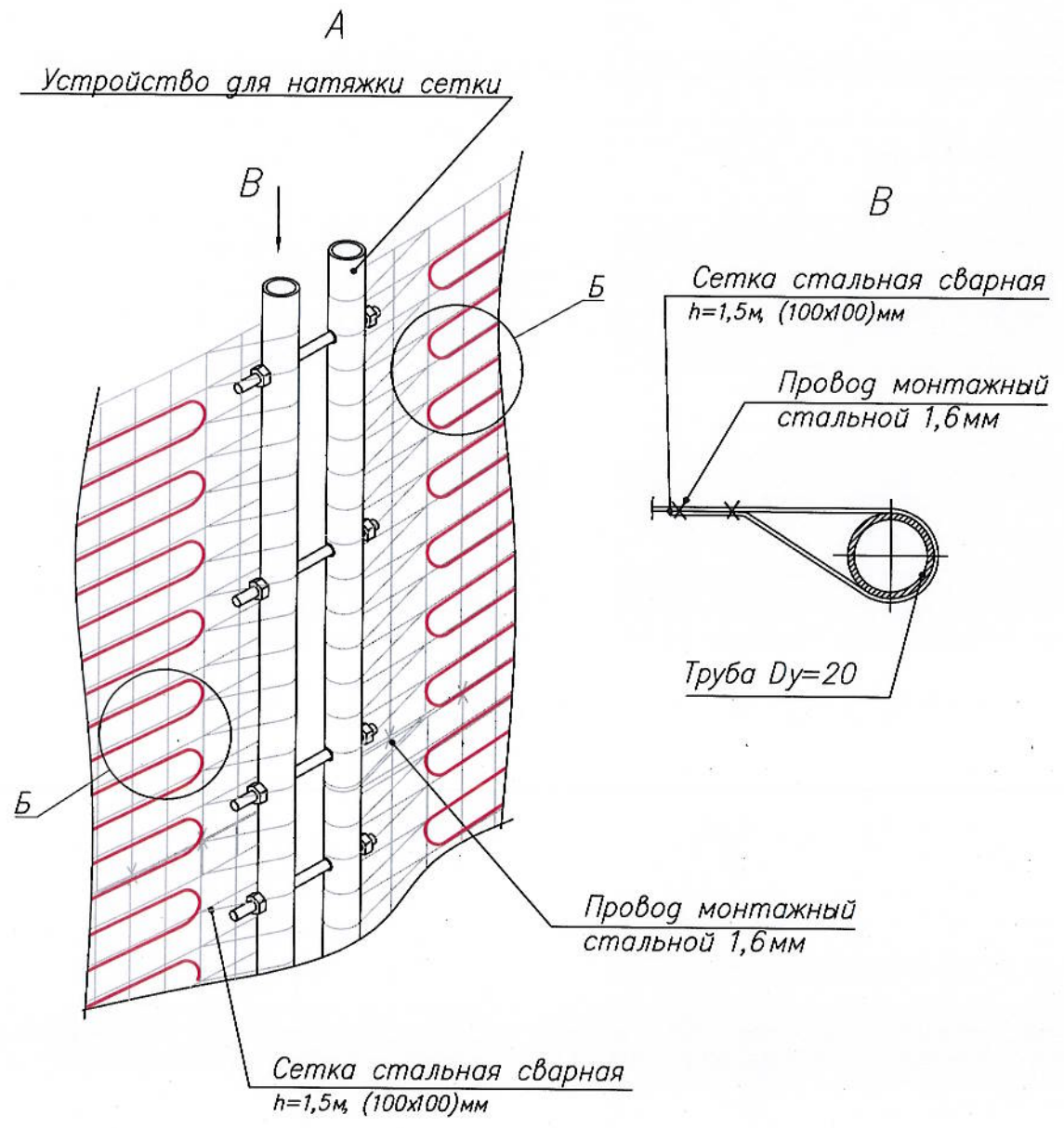
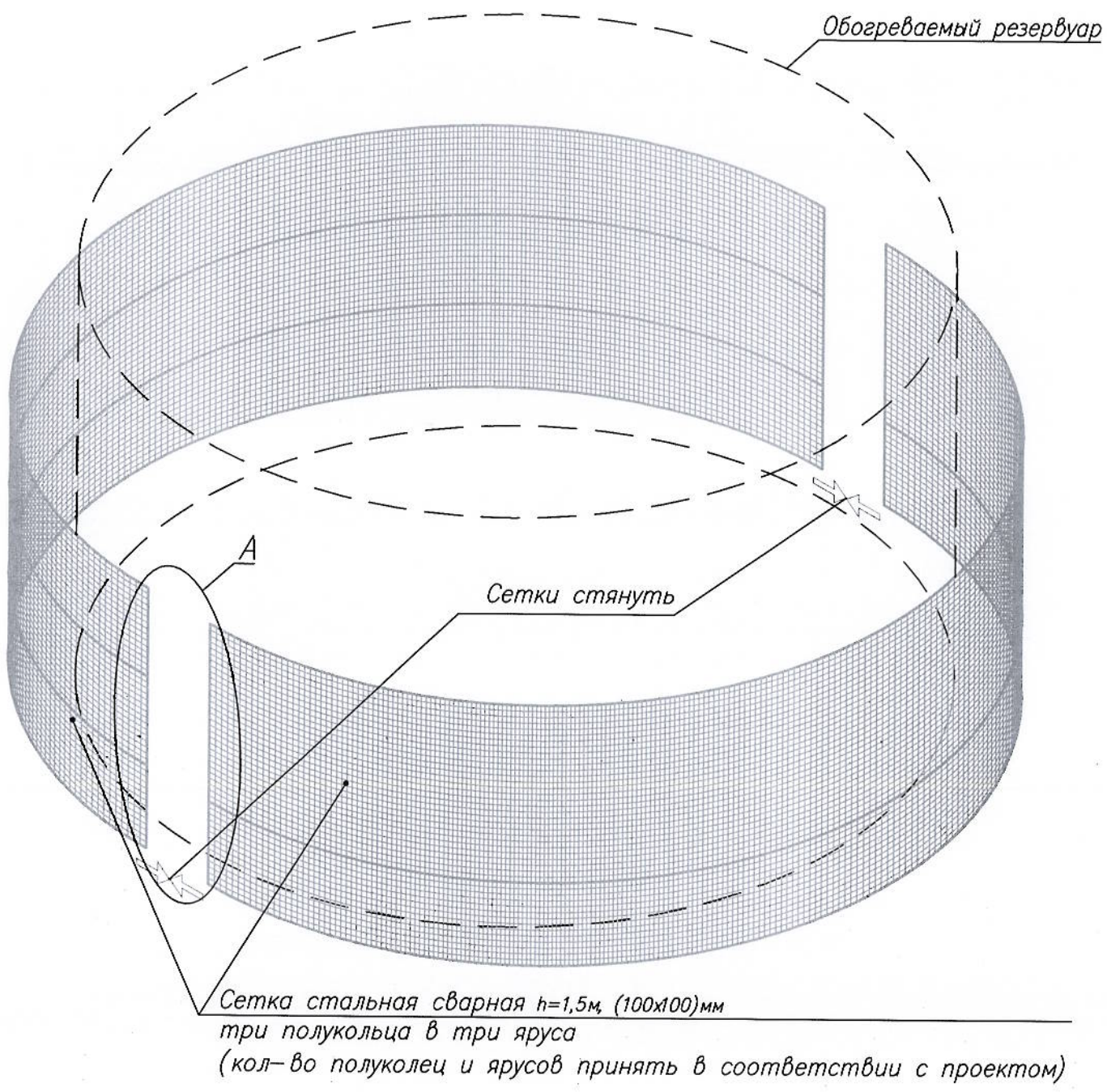
- ** - для монтажа соединительной коробки может быть использована любая близлежащая конструкция механически связанная с резервуаром.
- *** - места расположения датчиков температуры и крепление согласно проекту.
- Теплоизоляция условно не показана.

ТМ00002 - СЭО. АТУ

Альбом типовых узлов

Изм.	Код уч.	Лист	N док.	Подп.	Дата	Система электрического обогрева "ТЕПЛОМАГ" Резервуары	Стация	Лист	Листов
Разраб.	Бардин				02.02.10		РП	19	
Пров.	Галиянов				02.02.10				
Н. контр.	Жук				02.02.10	Узел монтажа соединительной коробки РТВ 404 на стойке возле вертикального резервуара	Общество с ограниченной ответственностью "ССТЭнергомонтаж"		
Утв.	Клеванцев				02.02.10				

Согласован
 Инв. N подп.
 Подп. и дата
 Взам. инв. N



Проволка стальная оцинкованная D1,6 мм используется только для крепления сетки.
Нагревательные секции крепить к сетке проводом ПВ1 1.5 с шагом 300±50мм.

ТМ00002-СЭО. АТУ					
Альбом типовых узлов					
Изм.	Кол. уч.	Лист. N док.	Подп.	Дата	Система электрического обогрева "ТЕПЛОМАГ" Резервуары
Разраб.	Бардин			02.02.10	
Пров.	Галиянов			02.02.10	Узел монтажа стальной сетки на резервуаре. Монтаж нагревательной секции на сетке.
Н. контр.	Жук			02.02.10	
Утв.	Клеванцев			02.02.10	Общество с ограниченной ответственностью "ССТэнергомонтаж"

||sst0002||r|005439|003|000001.dwg

Копировал

Формат А3

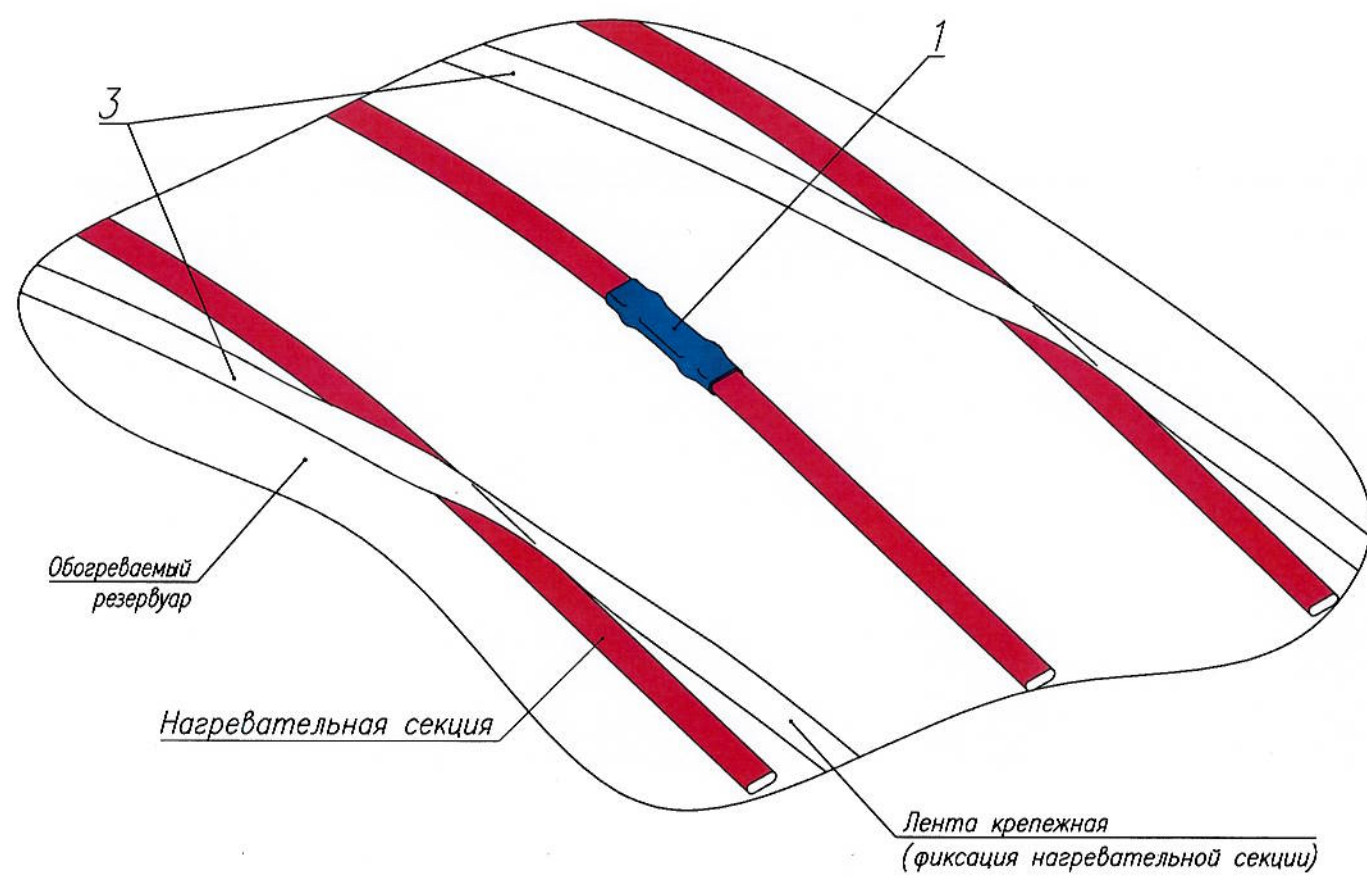
Согласован

Взам. инв. N

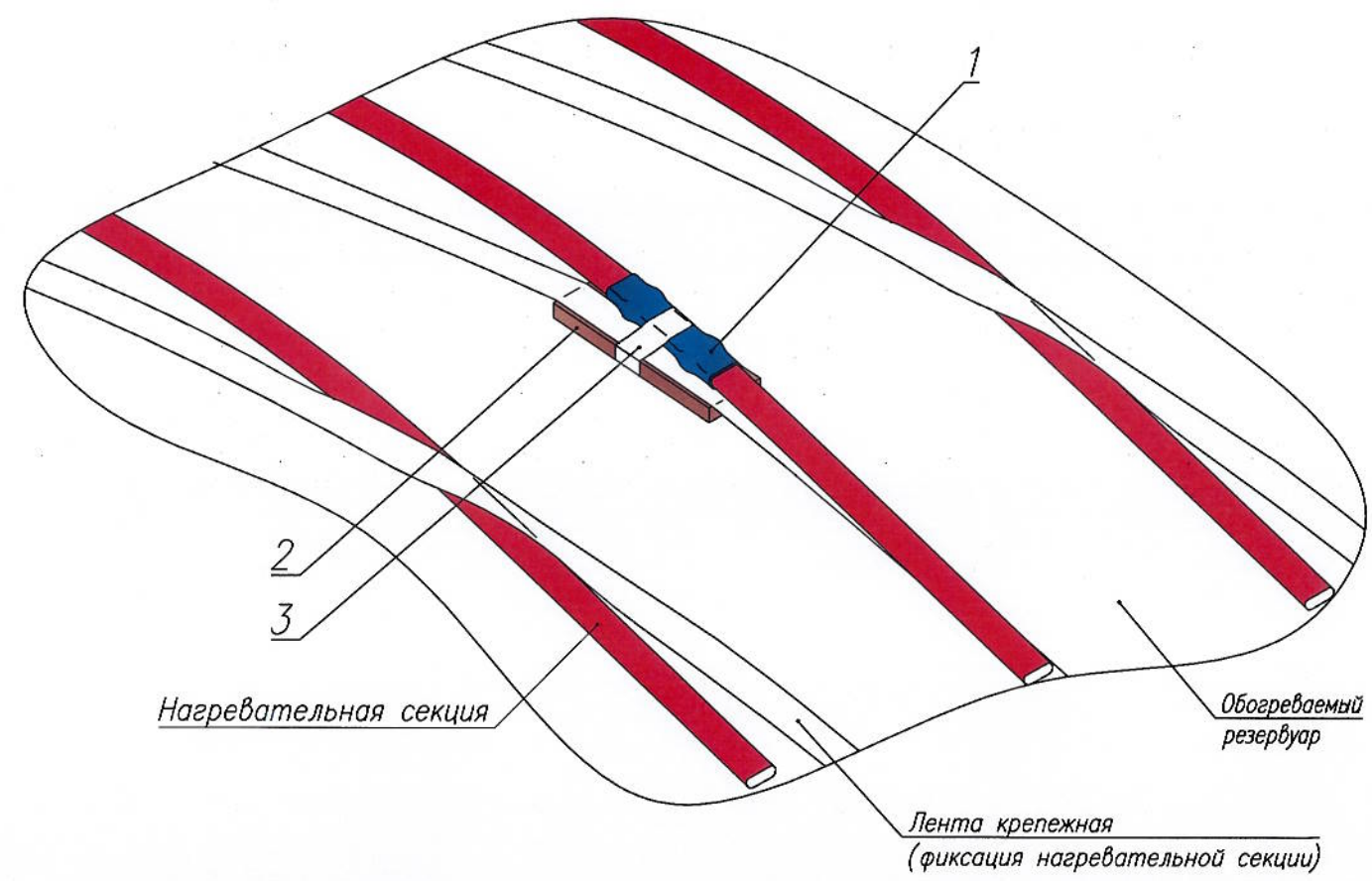
Подп. и дата

Инв. N подл.

Исполнение 1



Исполнение 2



№ поз	Наименование	Обозначение	Кол-во	Ед. изм.	Примечания
1	Комплект для соединения	СР-6	1*	шт	
2	Теплоизолирующая прокладка	ПД15х100х30	1	шт	Устанавливается при температуре воздействия на нагревательную секцию (пропарки) свыше 125° С
3	Лента крепежная	FT/HTS	0.5	м	Кол-во ленты на одно место крепления. Tmax < +135°; Кол-во ленты на одно место крепления. Tmax < +185°;
		FT/HTM			

В таблице даны рекомендуемые расходы изделий и материалов на один узел. Точное количество изделий и материалов указано в проекте на конкретный объект.

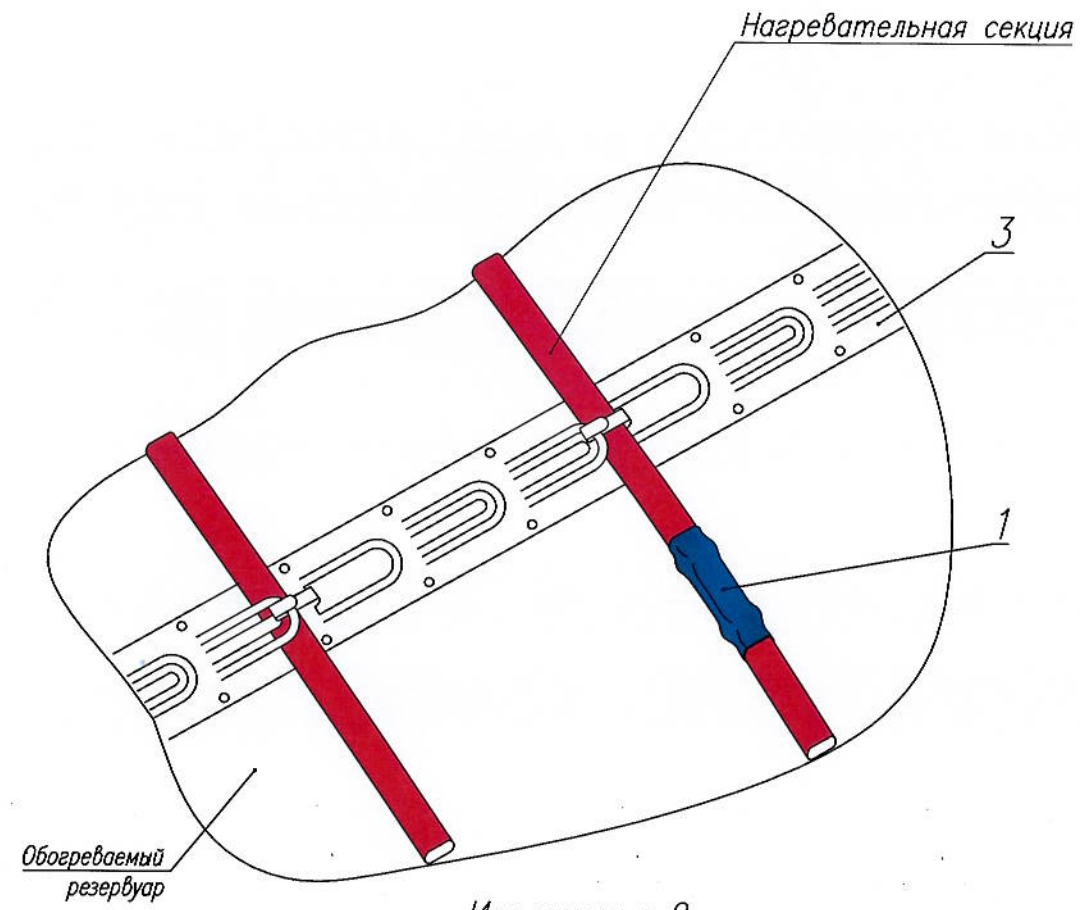
- * - количество комплектов для соединения СР-6 принимается из расчета 1 шт. на 100 м нагревательной ленты, плюс запас:
 - 2 шт., при общей длине нагревательной ленты от 100 до 1000 м;
 - 5 шт. на тысячу метров при общей длине нагревательной ленты свыше 1000 м.
- Теплоизоляция условно не показана.

ТМ00002-СЭО.АТУ					
Альбом типовых узлов					
Изм.	Код уч.	Лист	№ док.	Подп.	Дата
Разраб.	Бордин				02.02.10
Пров.	Галиянов				02.02.10
Система электрического обогрева "ТЕПЛОМАГ" Резервуары					
Н.контр.	Жук				02.02.10
Утв.	Клеванцев				02.02.10
				Узел монтажа сработки СР-6 на резервуаре диаметром до 2м.	
				Общество с ограниченной ответственностью "ССТэнергомонтаж"	

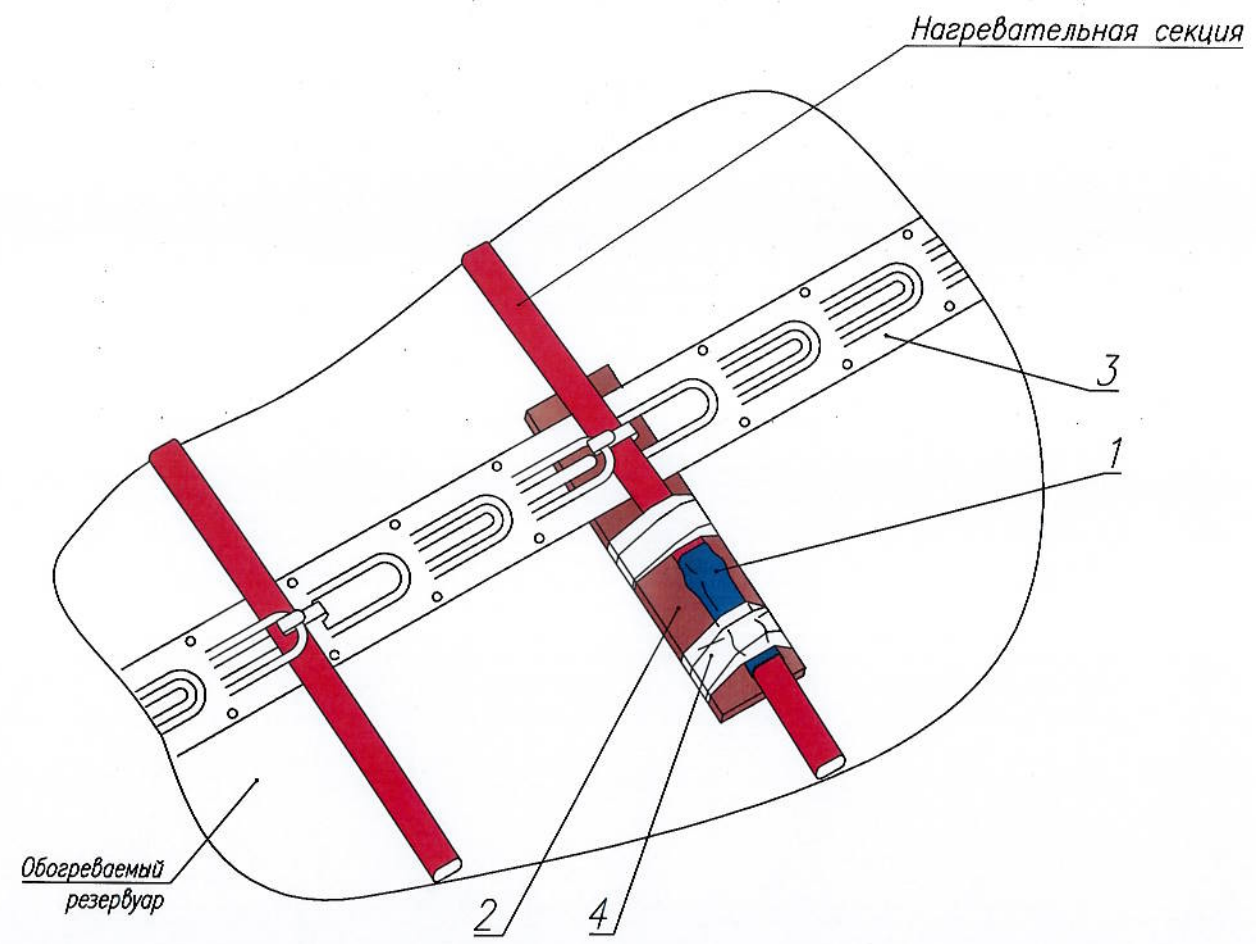
Согласован

Инв. № подл.	Подп. и дата	Взам. инв. №

Исполнение 1



Исполнение 2



№ поз	Наименование	Обозначение	Кол-во	Ед. изм.	Примечания
1	Комплект для соединения	СР-6	1*	шт	
2	Теплоизолирующая прокладка	ПДТ5х100х30	1	шт	Устанавливается при температуре воздействия на нагревательную секцию (пропарки) свыше 125° С
3	Лента монтажная 25		в соответствии с проектом	-	Поставляется отрезками длиной 10, 20, 25м
4	Лента крепежная	FT/HTS	0,5	м	Кол-во ленты на одно место крепления. Tmax<+135°
		FT/НТМ			Кол-во ленты на одно место крепления. Tmax<+185°

В таблице даны рекомендуемые расходы изделий и материалов на один узел. Точное количество изделий и материалов указано в проекте на конкретный объект.

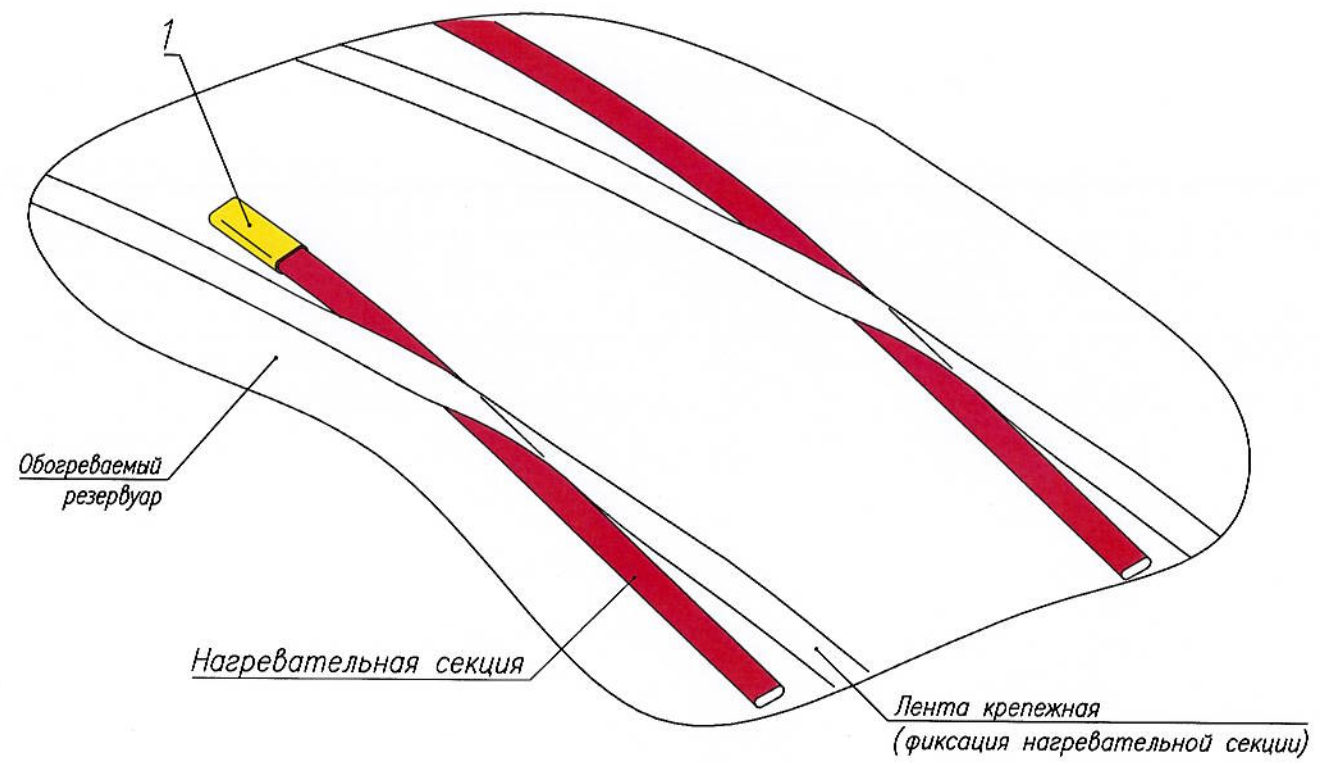
- *-количество комплектов для соединения СР-6 принимается из расчета 1шт. на 100м нагревательной ленты, плюс запас:
 - 2шт., при общей длине нагревательной ленты от 100 до 1000м;
 - 5шт. на тысячу метров при общей длине нагревательной ленты свыше 1000м.
- Теплоизоляция условно не показана.

ТМ00002-СЭО. АТУ					
Альбом типовых узлов					
Изм.	Кол. уч.	Лист. N док.	Подп.	Дата	Система электрического обогрева "ТЕПЛОМАГ" Резервуары
Разраб.		Бардин		02.02.10	
Пров.		Галиянов		02.02.10	Статус
					РП
					Лист
					22
					Листов
Н. контр.		Жук		02.02.10	Узел монтажа сработки СР-6 на резервуаре диаметром более 2м
Утв.		Клеванцев		02.02.10	
					Общество с ограниченной ответственностью "ССТЭнергомонтаж"

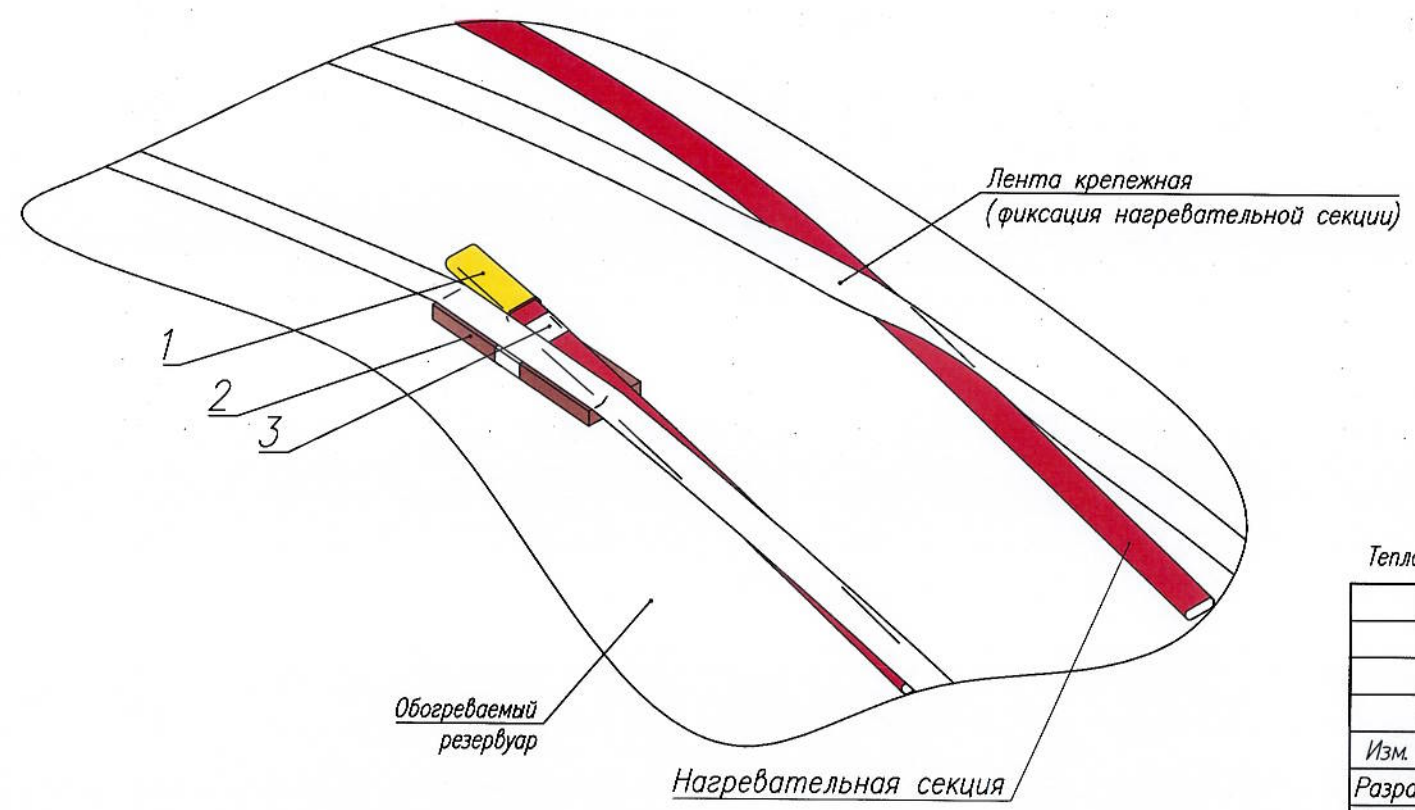
Согласован

Взам. инв. N	
Подп. и дата	
Инв. N подл.	

Исполнение 1



Исполнение 2



№ поз	Наименование	Обозначение	Кол-во	Ед. изм.	Примечания
1	Комплект	TKL/S	1	шт	для ФСС2(ВТС2) и ФСЛе2(НТА2) с оболочкой из фторполимера с клеем для ФСС2(ВТС2) и ФСЛе2(НТА2) с оболочкой из фторполимера для ФСЛе2(НТА2) с оболочкой из термопласта с клеем для ФСЛе2(НТА2) с оболочкой из термопласта для ФСП2(НТР2), ФСУ2(ВТХ2), ФСМ2(НТМ2) с оболочкой из термопласта с клеем для ФСП2(НТР2), ФСУ2(ВТХ2), ФСМ2(НТМ2) с оболочкой из термопласта для ФСП2(НТР2), ФСУ2(ВТХ2), ФСМ2(НТМ2) с оболочкой из фторполимера с клеем для ФСП2(НТР2), ФСУ2(ВТХ2), ФСМ2(НТМ2) с оболочкой из фторполимера
		TKL/S/L45	1		
		TKL	0		
		TKL/L45	0		
		TKR	1		
		TKR/L45	1		
		TKR/S	1		
		TKR/S/L45	1		
2	Теплоизолирующая прокладка	ПДТ5х100х30	1	шт	Устанавливается при температуре воздействия на нагревательную секцию (пропарки) свыше 125° С

В таблице даны рекомендуемые расходы изделий и материалов на один узел. Точное количество изделий и материалов указано в проекте на конкретный объект.

Согласован

Взам. инв. N	
Подп. и дата	
Инв. N подг.	

Теплоизоляция условно не показана

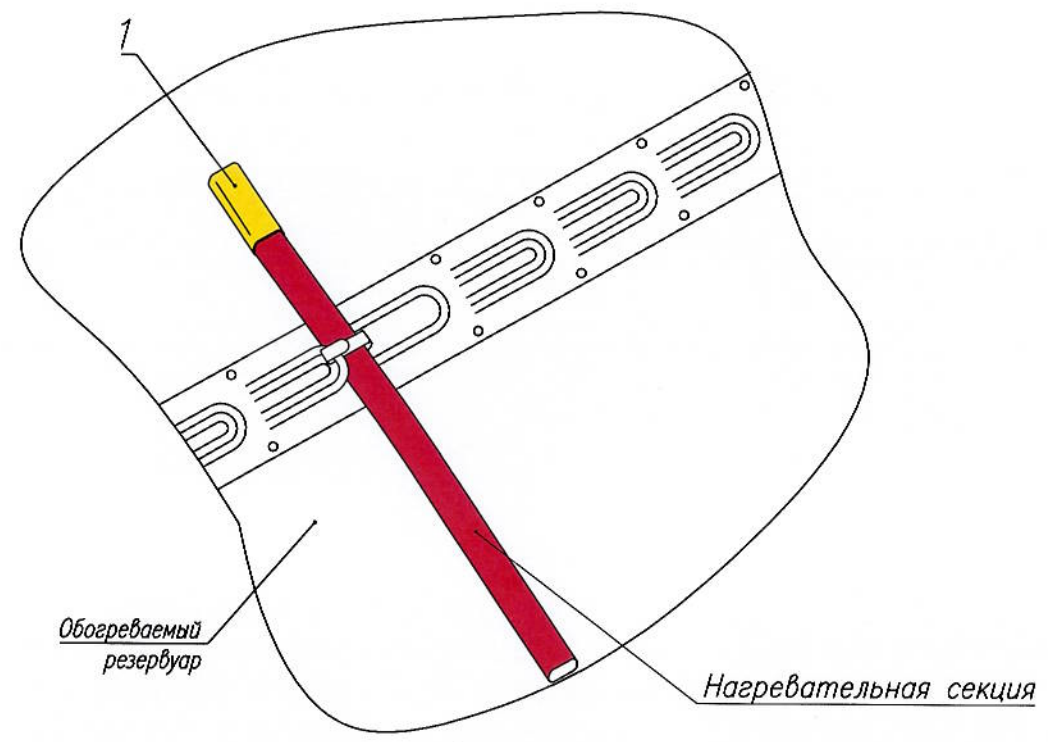
ТМ00002-СЭО. АТУ					
Альбом типовых узлов					
Изм.	Кол. уч.	Лист. N док.	Подп.	Дата	Система электрического обогрева "ТЕПЛОМАГ" Резервуары
Разраб.	Бардин			02.02.10	
Пров.	Галиянов			02.02.10	Узел монтажа концевой заделки на резервуаре диаметром до 2м
Н. контр.	Жук			02.02.10	
Утв.	Клеванцев			02.02.10	Общество с ограниченной ответственностью "ССТэнергомонтаж"

||ss1000||r|005439|003|000001.dwg

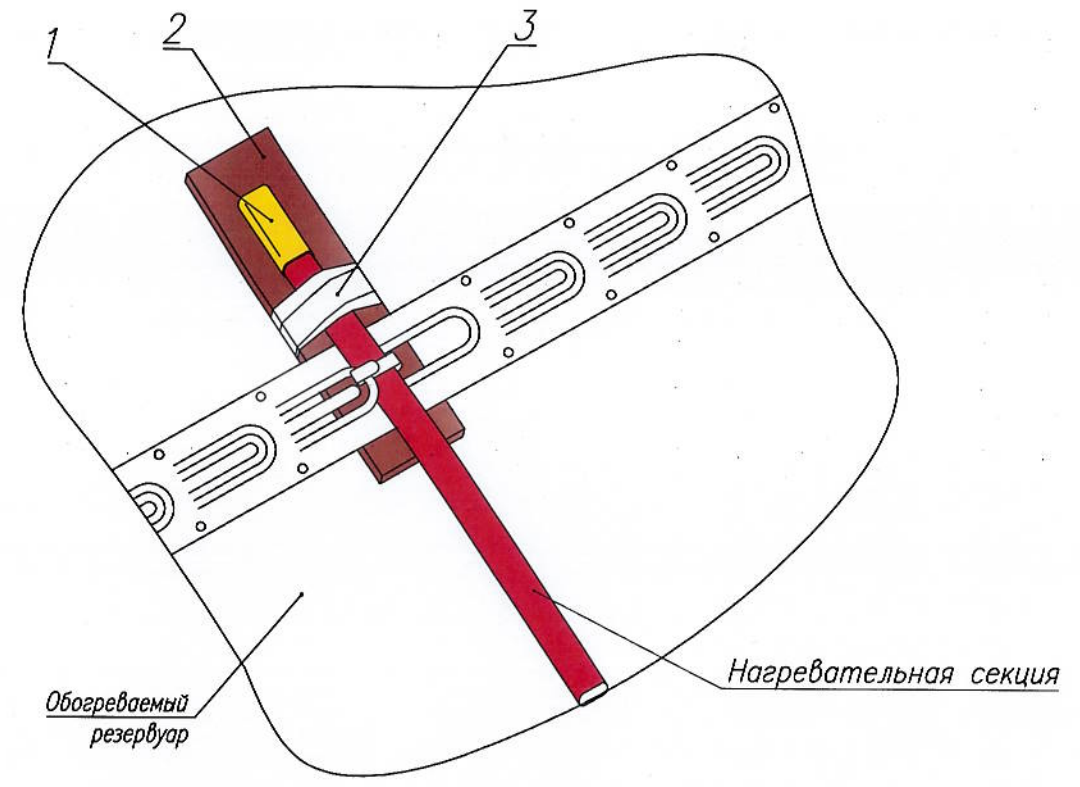
Копировал

Формат А3

Исполнение 1



Исполнение 2



№ поз	Наименование	Обозначение	Кол-во	Ед. изм.	Примечания
1	Комплект	TKL/S	1	шт	для ФСС2(ВТС2) и ФСПе2(НТА2) с оболочкой из фторполимера
		TKL/S/L45	1		с клеем для ФСС2(ВТС2) и ФСПе2(НТА2) с оболочкой из фторполимера
		TKL	0		для ФСПе2(НТА2) с оболочкой из термопласта
		TKL/L45	0		с клеем для ФСПе2(НТА2) с оболочкой из термопласта
		TKR	1		для ФСП2(НТР2), ФСУ2(ВТХ2), ФСМ2(НТМ2) с оболочкой из термопласта
		TKR/L45	1		с клеем для ФСП2(НТР2), ФСУ2(ВТХ2), ФСМ2(НТМ2) с оболочкой из термопласта
		TKR/S	1		для ФСП2(НТР2), ФСП2, ФСУ2(ВТХ2), ФСМ2(НТМ2) с оболочкой из фторполимера
		TKR/S/L45	1		с клеем для ФСП2(НТР2), ФСУ2(ВТХ2), ФСМ2(НТМ2) с оболочкой из фторполимера
2	Теплоизолирующая прокладка	ПДТ5х100х30	1	шт	Устанавливается при температуре воздействия на нагревательную секцию (пропарки) свыше 125° С
3	Лента крепежная	FT/HTS	0,2	м	Кол-во ленты на 1 п.м обогреваемого объекта $T_{max} \leq +135^{\circ}$
		FT/HTM			Кол-во ленты на 1 п.м обогреваемого объекта $T_{max} \leq +185^{\circ}$

В таблице даны рекомендуемые расходы изделий и материалов на один узел. Точное количество изделий и материалов указано в проекте на конкретный объект.

Теплоизоляция условно не показана.

ТМ00002-СЭО. АТУ					
Альбом типовых узлов					
Изм.	Кол. уч.	Лист, N док.	Подп.	Дата	Система электрического обогрева "ТЕПЛОМАГ" Резервуары
Разраб.	Бардин			02.02.10	
Пров.	Галиянов			02.02.10	
Н. контр.	Жук			02.02.10	Узел монтажа концевой заделки на резервуаре диаметром более 2м
Утв.	Клеванцев			02.02.10	
					Общество с ограниченной ответственностью "ССТэнергомонтаж"

||sst000|x|005439|003|000001.dwg

Копировал

Формат А3

Согласован

Взам. инв. N

Подг. и дата

Инв. N подг.