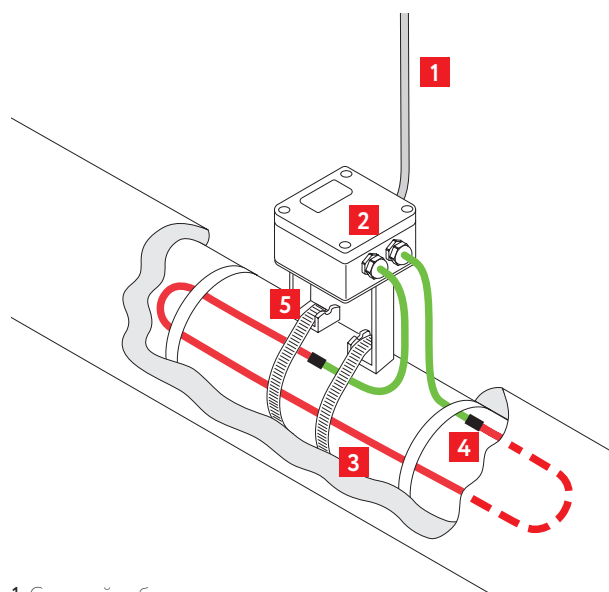


# Соединительная коробка РТО 406

- Эффективное решение для подключения питания к кабелю с минеральной изоляцией
- Имеет сертификат соответствия для применения в нормальных зонах
- Все необходимые комплектующие входят в состав коробки

- Широкий спектр решаемых задач
- Быстрый и простой монтаж
- Высокая термостойкость
- Не подвергается коррозии



1. Силовой кабель
2. Соединительная коробка РТО 406
3. Нагревательная секция
4. Соединительная муфта
5. Кронштейн

## Описание

Коробка РТО 406 предназначена для подключения к силовой сети высокотемпературного электрического нагревательного кабеля с минеральной изоляцией.

Коробка крепится на стене здания, на близлежащей металлоконструкции или при помощи кронштейна непосредственно на трубопроводе. Выбор места крепления также зависит от температуры обогреваемого объекта (трубопровода). При температуре трубопровода свыше 200 °С рекомендуется установка коробки на стене здания или на близлежащей металлоконструкции. Коробка позволяет выполнить подключение одной секции нагревательного кабеля.

Конструкция корпуса обеспечивает защиту от проникновения влаги и пыли степени IP66 и высокую коррозионную стойкость. Кабельные вводы коробки предназначены для подключения небронированных силовых кабелей диаметром от 7 до 18 мм или бронированных силовых кабелей диаметром от 12 до 20 мм.

Применяемые клеммные наборы позволяют обеспечить подключение многожильных или одножильных проводов сечением от 1,5 до 10 мм<sup>2</sup>. Для заказов доступны исполнения коробок с винтовыми или пружинными клеммными зажимами.

## Технические характеристики

Климатическое исполнение и категория размещения по ГОСТ 15150-69	УХЛ1
Степень пылевлагозащиты	IP66
Рабочий диапазон температур окружающего воздуха	-60...+55 °С
Рабочее напряжение	до 800 В
Рабочий ток	до 57 А
Габаритные размеры корпуса	122×120×91,5 мм
Вес коробки в максимальной комплектации	1,30 кг

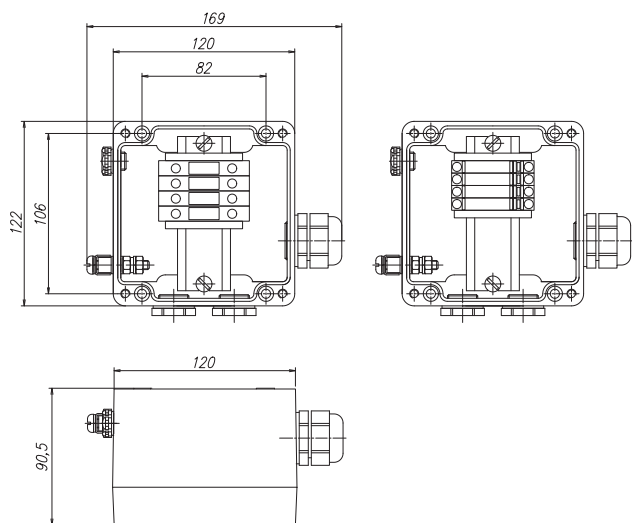
## Комплект поставки\*

Корпус коробки РТО 406 с клеммным набором
Ввод для бронированного кабеля, латунь М25
Ввод для небронированного кабеля, пластик М25
Контргайка латунь М25
Кольцо заземления латунь М25
Кольцо уплотнительное М25
Кольцо уплотнительное М20
Заглушка М20
Уплотнение GP25
Перемычка с крепежом П06.06х150-00

\* Комплектующие и их количество в соответствии с выбранной маркировкой/ типоразмером соединительной коробки. См. раздел «Номенклатура».

## Клеммный набор

Винтовой зажим		Пружинный зажим	
WDU	1 модуль 10 мм <sup>2</sup>	ТОРJOB 2006-1201	1 модуль 6 мм <sup>2</sup>
WDU BL	1 модуль 10 мм <sup>2</sup>	ТОРJOB 2006-1204	1 модуль 6 мм <sup>2</sup>
WPE	2 модуля 10 мм <sup>2</sup>	ТОРJOB 2006-1207	2 модуля 6 мм <sup>2</sup>



Коробка с винтовым (слева) и пружинным (справа) клеммным блоком

## Информация для заказа

Коробки соединительные РТО маркируются с указанием количества и типа кабельных вводов для подключения силовых и нагревательных кабелей.

**Пример:** РТО 406 (X)YS/0



1. Тип клеммных зажимов (без обозначения – винтовой, П – пружинный)
2. Количество входных кабельных вводов
3. Тип кабельного ввода (Б – металл (для бронированного кабеля), П – пластик (для небронированного кабеля))

## Дополнительные изделия (заказываются отдельно)

Кронштейны РВ, КР, ПЛ.РТВ 0606 для крепления коробки на трубопроводе (стр. 148–151).

Z-образный профиль для крепления коробки на металлоконструкции и на стене здания.

Хомут металлический PFS/3 для крепления кронштейнов на трубопроводе (стр. 147).

Ввод герметичный гибкий ВГГ для механической защиты кабеля от физических, химических, механических воздействий внешней среды (стр. 134–135).

## Подробности сертификации

№ TC RU C-RU.AБ37.B.05515



## Номенклатура

РТО 406-1Б/0	РТО 406(П)-1Б/0
РТО 406-1П/0	РТО 406(П)-1П/0