

Модули контроля и управления ConTrace MS

- Каждый модуль MS является полноценным контроллером
- Возможность построения многоканальной системы управления
- Контроль состояния системы в период простоя
- Измерение токов утечки
- Измерение текущих токов
- Варианты настройки параметров с самого модуля, через подключенным ПК или по сети RS-485

- Функция резервирования с перехватом управления
- Контроль состояния внешнего УЗО
- Контроль состояния контактора
- Счетчик ресурса контактора
- Счетчик времени наработки греющего кабеля
- Плавное или дискретное управление нагрузкой
- Универсальный измерительный канал для различных типов температурных датчиков
- Искробезопасные цепи

Назначение

Основным назначением модулей MS1 и MS3 является управление системой электрообогрева. Применяется для защиты от замерзания или поддержания температуры промышленных трубопроводов и емкостей.

Описание

Модули контроля и управления ConTrace MS1 и MS3 являются полноценными одноканальными контроллерами, способными работать с максимальной эффективностью в составе многоканальной специализированной системы управления ConTrace.

Модуль управления предназначен для управления трехфазной (MS3) или однофазной (MS1) нагрузкой с помощью одного из вариантов: электромагнитного контактора, твердотельного реле или устройства плавной регулировки с управляющим напряжением 0...10 Вольт.

Настройка и управление

Модули контроля и управления ConTrace MS имеют двухцветный OLED-дисплей и кнопки навигации. Благодаря интуитивному интерфейсу и достаточному количеству органов сигнализации и управления на самом устройстве, каждый модуль может быть настроен с лицевой панели. Модуль ConTrace MS также можно настроить, подключив ПК или ноутбук к разъему USB Type-C, расположенному на лицевой панели модуля. Удаленная настройка и управление устройством осуществляется по интерфейсу RS-485.

Контроль состояния системы электрообогрева

Модуль управления непрерывно измеряет ток, протекающий через нагрузку, а также ток утечки бесконтактным способом. В случае превышения тока утечки установленного оператором значения или выхода величины тока нагрузки за границу установленного диапазона, выдается сообщение об аварии, а нагрузка отключается. При этом для тока утечки можно установить предупреждающее значение, по достижении которого устройство будет сигнализировать о наступлении события, но обогрев остановлен не будет.



Модули ConTrace MS способны уведомлять об истечении ресурса отдельных узлов системы по таким параметрам, как количество циклов включения-выключения контактора и время наработки греющего кабеля. Эти значения доступны для настройки пользователем. Дополнительно пользователю доступна информация по общему времени наработки и времени работы модуля ConTrace MS после последней перезагрузки.

Модуль MS имеет четыре дискретных входа для отслеживания работы исполнительных устройств и приема команд удаленного управления. Модуль также имеет настраиваемый дискретный выход, срабатывающий по заданному пользователем сценарию.

Аварийное резервирование управления

Функция аварийного резервирования модулей MS реализуется по принципу «1+1», т.е. к основному модулю MS через специальный разъем подключается такой же модуль MS. Резервный модуль контролирует работоспособность основного модуля управления и в случае выхода из строя основного, резервный модуль перехватывает управление на себя. Это значительно повышает надежность системы управления и применимо для особо ответственных нагрузок.

Технические характеристики

Маркировка взрывозащиты	[Ex ia Gb] IIC
Напряжение питания модуля	24 В ===
Максимально пропускаемый ток нагрузки	60 А
Максимальная потребляемая мощность	2 Вт
Интерфейс передачи данных	RS-485
Протокол передачи данных	Modbus / RTU
Сигналы подключения интерфейса RS485	A, B, GND
Разъемы подключения питания/ интерфейса RS-485 и резервного модуля	8P8C
Кабель подключения питания/интерфейса RS-485 и резервного модуля	УТР/FTP cat.5
Тип клеммных зажимов	разъемные
Тип зажимного механизма клеммных зажимов	пружинный
Сечение/кол-во одновременно подключаемых проводов к клеммам	до 2,5 мм ² / 1
Диаметр сквозных отверстий проводников нагрузки	8 мм
Дискретный выход управления нагрузкой	250 В, 5 А
Аналоговый выход управления нагрузкой	0...10 В
Импульсный выход для твердотельного реле управления нагрузкой	24 В
Дискретный выход аварийного сигнала	250 В, 5 А
Кол-во дискретных входов	4
Кол-во каналов измерения температуры	1
Типы датчиков температуры.	см. таблицу «Типы датчиков»
Диапазон измерения температуры	-100 ... +600 °С
Точность измерения температуры	0,5 °С
Температура эксплуатации	-40...+50 °С
Установка	DIN-рейка 35 мм
Степень защиты от влаги и пыли	IP20
Габаритные размеры, ШxВxГ, мм	55x115x120
Масса, г	300
Срок службы	не менее 10 лет
Наработка на отказ, не менее	30 000 часов

Типы датчиков

Материал	Обозначение типа ТС	W_{100}°	$\alpha, ^{\circ}\text{C}^{-1} \times 10^3$	Диапазон измерения, °С
Платиновые	PT50	1,385	0,00385	-100 ... +600
	PT100	1,385	0,00385	
	50П	1,391	0,00391	
Медные	100П	1,391	0,00391	-100 ... +200
	Cu50	1,426	0,00426	
	Cu100	1,426	0,00426	
	50М	1,428	0,00428	
	100М	1,428	0,00428	

Унифицированный токовый сигнал 4...20 мА

W_{100}° – отношение сопротивления датчика при 100 °С к его сопротивлению при 0 °С.

α – отношение разницы сопротивлений датчика, измеренных при температуре 100 и 0 °С, к его сопротивлению, измеренному при 0 °С (R_0), деленное на 100 °С.

Подробности сертификации

№ ЕАЭС RU C-RU.PC52.B.00415/19
 № ЕАЭС RU C-RU.AA87.B.00225/19



Установка модулей MS в цепях нагрузки

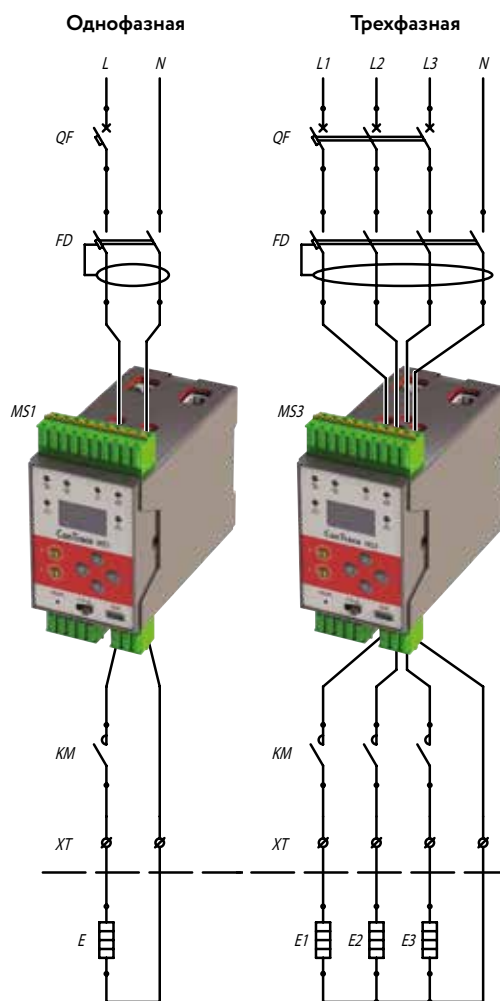
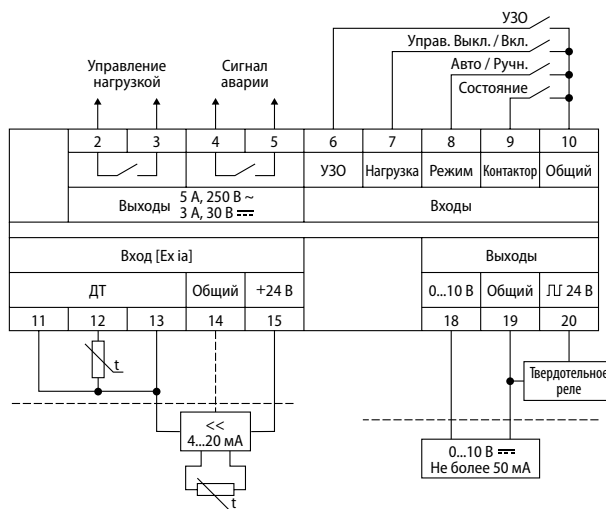


Схема подключения



Информация для заказа

1. Модуль контроля и управления ConTrace MS1
2. Модуль контроля и управления ConTrace MS3